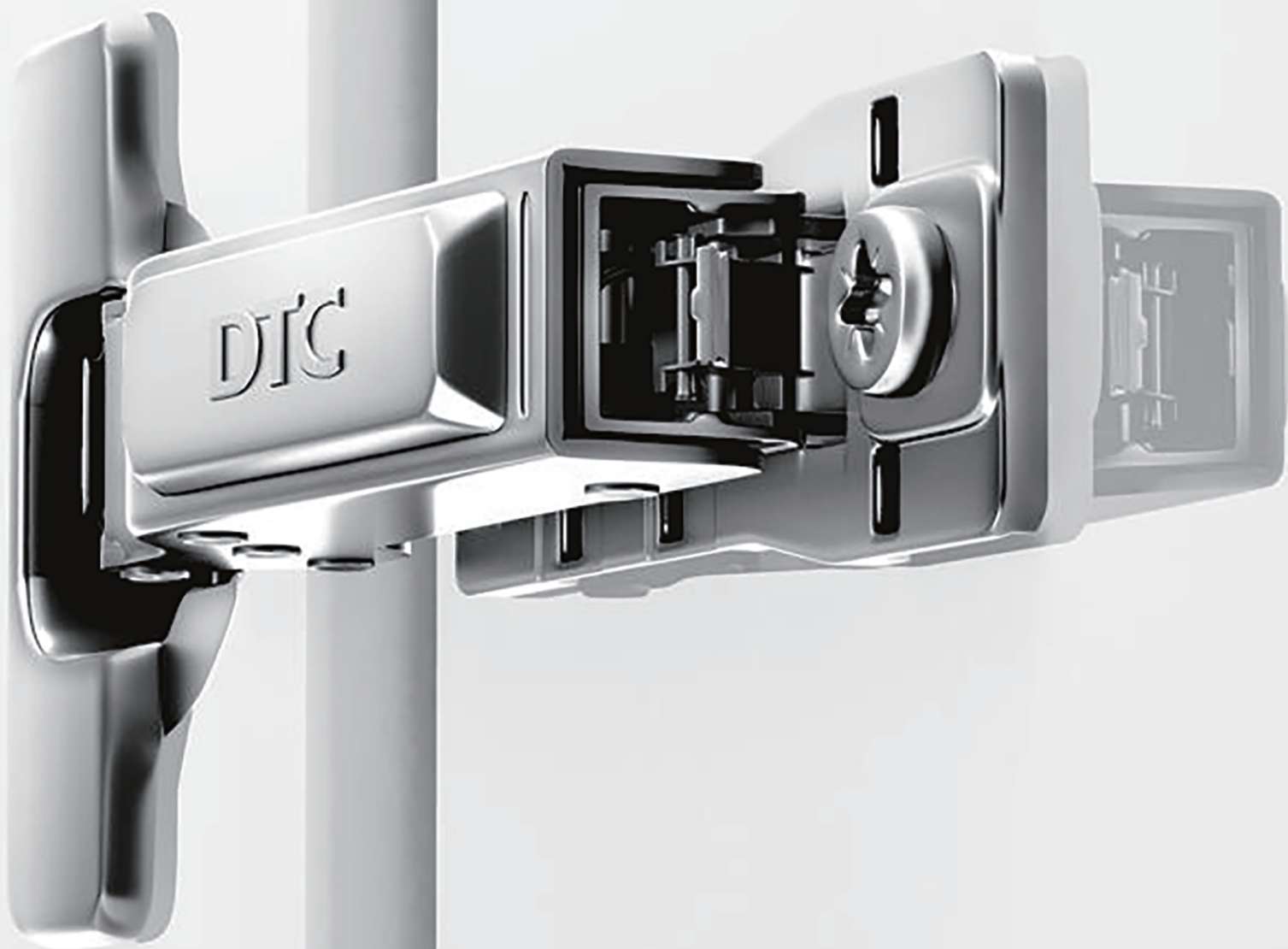


Мебельные петли
PIVOT-STAR



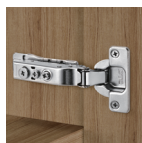


ОГЛАВЛЕНИЕ

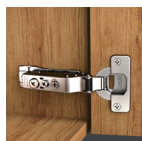
МЕБЕЛЬНЫЕ ПЕТЛИ PIVOT-STAR



- Петли серии C81 с регулировкой скорости плавного закрывания, угол открывания 110° 05-06



- Петли серии C81 с регулировкой скорости плавного закрывания для толстых фасадов, угол открывания 95° 07-08



- Петли серии C81 с регулировкой скорости плавного закрывания для тонких фасадов, угол открывания 105° 09-10



- Угловые петли серии C81 с регулировкой скорости плавного закрывания, угол открывания +90° 11-12



- Угловые петли серии C81 с регулировкой скорости плавного закрывания, угол открывания +45° 13-14



- Угловые петли серии C81 с регулировкой скорости плавного закрывания, угол открывания +135° 15-16



- Угловые петли серии C81 с регулировкой скорости плавного закрывания, угол открывания +30° 17-18



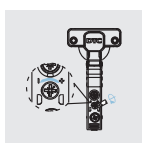
- Петли серии C81, с регулировкой скорости плавного закрывания, угол открывания +160° 19-20



- Монтаж и регулировка 21-24



- Монтажные планки для петель с плавным закрыванием 25-26



- Аксессуары 27-28



- Новинки 2022 и действующие брошюры 29-30

МЕБЕЛЬНЫЕ ПЕТЛИ

Серии

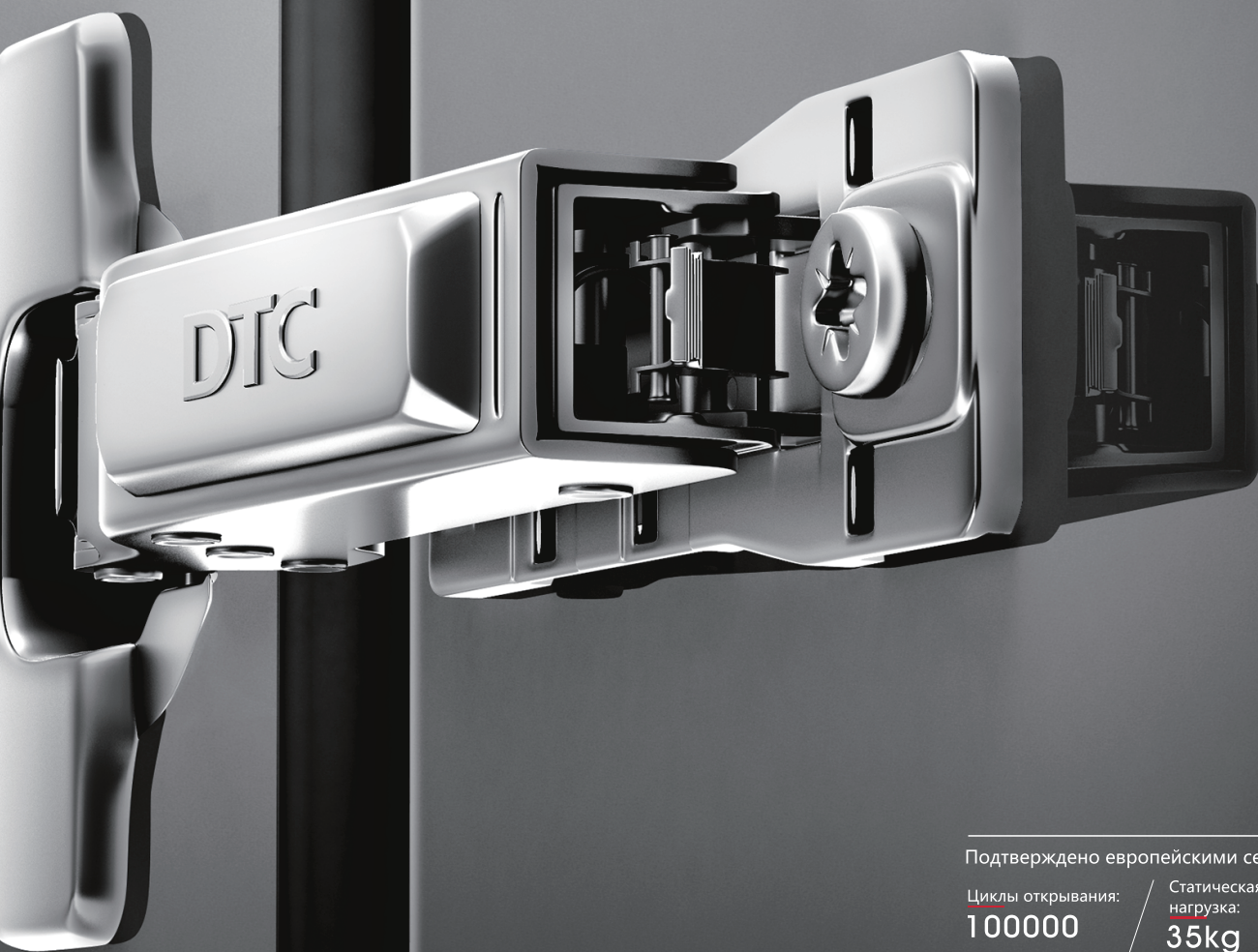
PIVOT-STAR

Совершенное движение

Регулировка скорости плавного
закрывания



- Безупречные петли с регулировкой скорости закрывания
- Гарантия на 100 000 циклов открывания по международному сертификату качества «TUV»
- Уникальная система точной регулировки скорости закрывания фасада
- Идеально подходит для влажных помещений
- Широкий диапазон толщин фасада (от 10 до 36 мм)
Безупречная работа при температуре от -30° до +50°
- Система быстрого монтажа Snap-on, надежное защелкивающееся соединение
- Большой ассортимент монтажных планок



Подтверждено европейскими сертификатами качества

Циклы открывания: **100000** / Статическая нагрузка: **35kg** / Тест в солевом растворе: **30 ЧАСОВ**

PIVOT-STAR



Бесшумный / Технологичный / Долговечный / Экологичный

PIVOT-STAR

Петли серии С81 с регулировкой скорости плавного закрывания чашка петли Ø 35мм



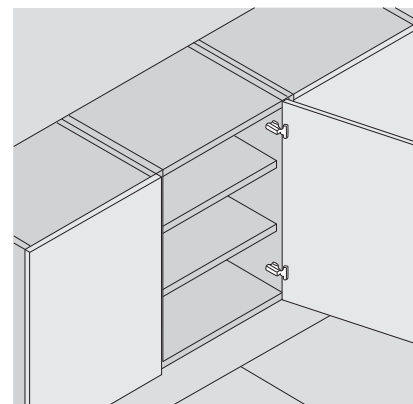
ИЗДЕЛИЕ



ОПИСАНИЕ

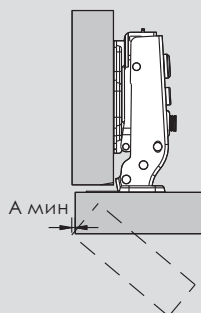
- Угол открывания: 110°
- Глубина чашки петли: 11,5 мм
- Диаметр чашки петли: 35 мм
- Диапазон толщин фасада: 16-26 мм
- Размеры сверления на фасаде (К) 3-6 мм
- Ограничитель угла открывания 85°
- 35° угол активации доводчиком при закрытии двери
- 5° угол активации при открывании двери

ПРИМЕНЕНИЕ



СХЕМА

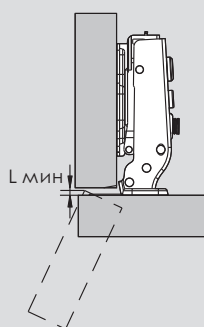
Минимальная фуга (зазор)



	T=	16	17	18	19	20	21	22	23	24	25	26
K=3	A=	0.7	0.9	1.2	1.5	1.8	2.2	2.6	3.2	3.8	4.5	5.3
K=4	A=	0.7	0.9	1.1	1.4	1.8	2.1	2.5	3.0	3.5	4.4	4.9
K=5	A=	0.6	0.9	1.1	1.4	1.7	2.0	2.4	2.9	3.4	3.9	4.6
K=6	A=	0.6	0.8	1.1	1.3	1.6	2.0	2.4	2.8	3.2	3.8	4.4

T=Толщина фасада
K=Расстояние до чашки
A=Минимальный зазор (фуга)

Минимальный зазор между фасадом и корпусом



	T=	16	17	18	19	20	21	22	23	24	25	26
K=3	L=	0.0	0.0	0.0	0.0	0.0	0.0	0.0	0.0	0.0	0.0	0.1
K=4	L=	0.0	0.0	0.0	0.0	0.0	0.0	0.2	0.4	0.7	0.9	1.1
K=5	L=	0.0	0.2	0.4	0.6	0.8	1.0	1.2	1.4	1.6	1.8	2.0
K=6	L=	0.9	1.2	1.4	1.6	1.8	2.0	2.2	2.4	2.6	2.8	3.0

Вышеуказанные значения рассчитаны исходя из предположения, что дверцы имеют нескошенные кромки, а также если дверцы имеют радиусные кромки

Выступ двери

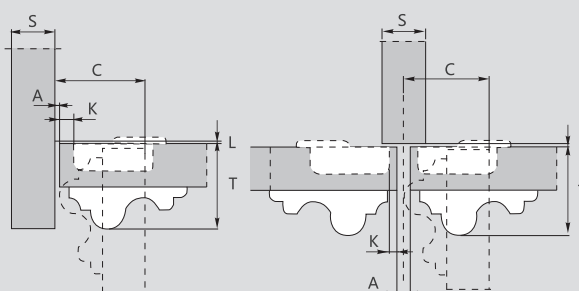
Выступ двери со стороны шкафа при максимальном угле открывания. Расчет выполнен для плеча петли, с монтажной планкой Н-0 мм и расстояния сверления (К)= 3 мм



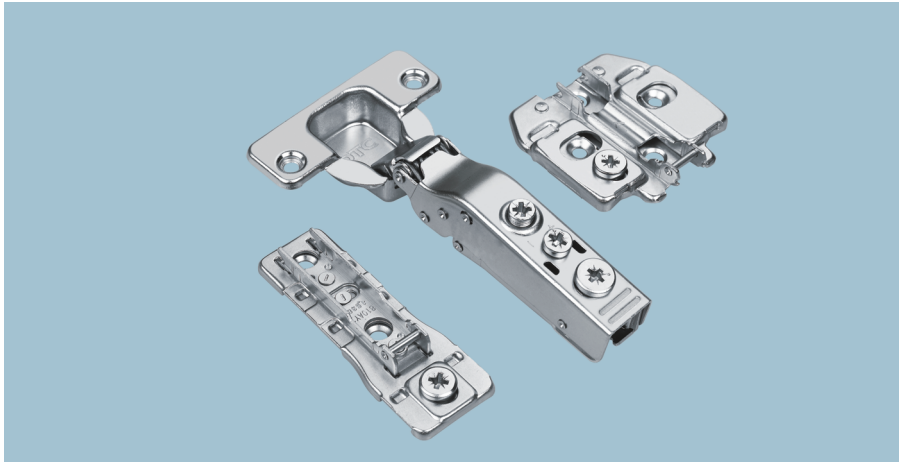
«С» значение

$$C=20+K+ A$$

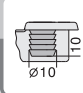
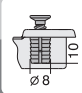
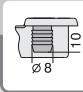
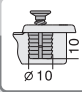
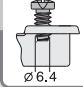
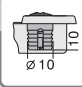
С помощью этой формулы можно рассчитать максимальную толщину сформированной двери, которая может быть открыта без прикосновения к соседним сторонам шкафа, дверям и стенкам, с учетом вышеуказанных значений L-K-T



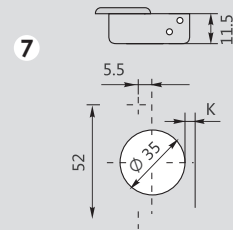
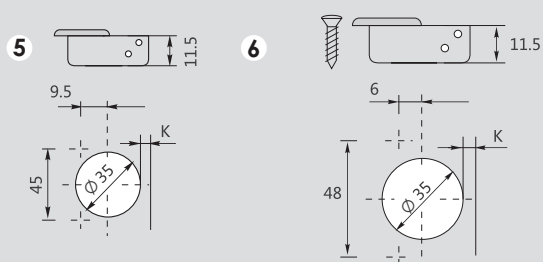
ИНФОРМАЦИЯ ДЛЯ ЗАКАЗА



Варианты винтов и муфты

 M10 муфта муфта № M	 Муфта с установленным винтом муфта № K
 M8 муфта муфта № N	 Муфта с установленным винтом муфта № KO
 Евровинт муфта № B	 Быстрый монтаж муфта № TO

Присадка чашки петли Ø35мм



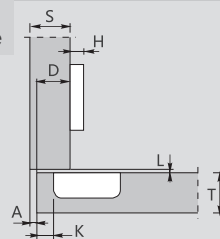
Никель (A01) Спец.покрытие (A11)

Петли с регулировкой скорости и плавности закрывания с углом открывания 110°

Накладные C=0

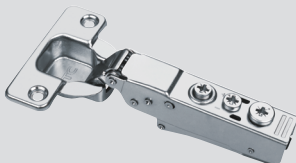


H=12+K- (D)
исх.значение

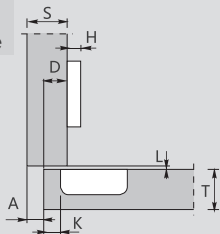


Доводчик	Арт.	Шт/уп
	C81A677F	200

Полунакладные C=9

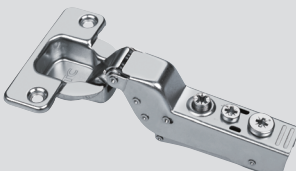


H=3+K- (D)
исх.значение

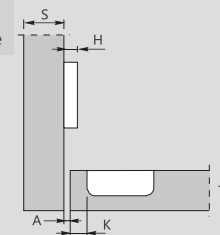


Доводчик	Арт.	Шт/уп
	C81B677F	200

Внутренние C=18



H=6+K+(A)
исх.значение



Доводчик	Арт.	Шт/уп
	C81C677F	200

PIVOT-STAR

Петли серии С81, с регулировкой скорости плавного закрывания для толстых фасадов, чашка петли Ø35мм



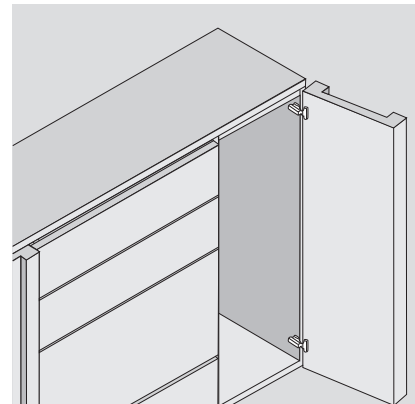
ИЗДЕЛИЕ



ОПИСАНИЕ

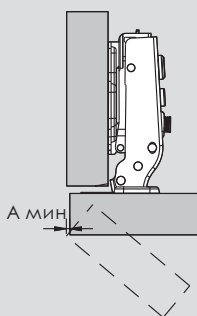
- Угол открывания: 95°
- Глубина чашки петли: 11,5 мм
- Диаметр чашки петли: 35 мм
- Диапазон толщин фасада: 19-35 мм
- Размеры сверления на фасаде (К) 3-9 мм

ПРИМЕНЕНИЕ



СХЕМА

Минимальная фуга (зазор)

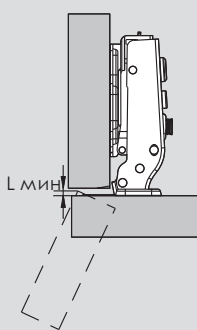


	T=	19	20	21	22	23	24	25	26	27	28	29	30	31	32 - 35
K=3	A=	0.1	0.2	0.3	0.4	0.5	0.7	0.9	1.3	2.2	3.2	4.1	5.0	6.0	7.0 - 10
K=4	A=	0.1	0.2	0.3	0.4	0.5	0.7	0.8	1.0	1.6	2.5	3.5	4.4	5.3	6.3 - 9.1
K=5	A=	0.1	0.2	0.3	0.4	0.5	0.7	0.8	1.0	1.2	2.0	2.9	3.7	4.7	5.6 - 8.4
K=6	A=	0.1	0.2	0.3	0.4	0.5	0.6	0.8	1.0	1.2	1.4	2.3	3.2	4.1	5.0 - 7.8
K=7	A=	0.1	0.2	0.3	0.4	0.5	0.6	0.8	1.0	1.2	1.4	1.8	2.7	3.6	4.4 - 7.0
K=8	A=	0.1	0.2	0.3	0.4	0.5	0.6	0.8	1.0	1.1	1.4	1.6	2.2	3.1	3.9 - 6.5
K=9	A=	0.1	0.2	0.3	0.4	0.5	0.6	0.8	0.9	1.1	1.3	1.6	1.8	2.6	3.4 - 6.0

T=Толщина фасада

K=Расстояние сверления отверстий чашки от края фасада

Минимальный зазор между фасадом и корпусом

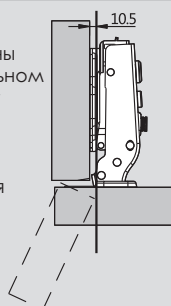


	T=	19	20	21	22	23	24	25	26	27	28	29	30	31	32 - 35
K=3	L=	0.0	0.0	0.0	0.0	0.0	0.0	0.0	0.0	0.0	0.0	0.0	0.0	0.0	0.0 - 0.0
K=4	L=	0.0	0.0	0.0	0.0	0.0	0.0	0.0	0.0	0.0	0.0	0.0	0.0	0.0	0.0 - 0.0
K=5	L=	0.0	0.0	0.0	0.0	0.0	0.0	0.0	0.0	0.0	0.2	0.2	0.3	0.4	0.5 - 0.7
K=6	L=	0.3	0.4	0.5	0.6	0.7	0.7	0.8	0.9	1.0	1.2	1.2	1.3	1.4	1.5 - 1.7
K=7	L=	1.3	1.4	1.5	1.6	1.7	1.7	1.8	1.9	2.0	2.2	2.2	2.3	2.4	2.5 - 2.7
K=8	L=	2.3	2.4	2.5	2.6	2.7	2.7	2.8	2.9	3.0	3.2	3.2	3.3	3.4	3.5 - 3.7
K=9	L=	3.3	3.4	3.5	3.6	3.7	3.7	3.8	3.9	4.0	4.2	4.2	4.3	4.4	4.5 - 4.7

Вышеуказанные значения рассчитаны исходя из предположения, что дверцы имеют нескошенные кромки, а также если дверцы имеют радиусные кромки

Выступ двери

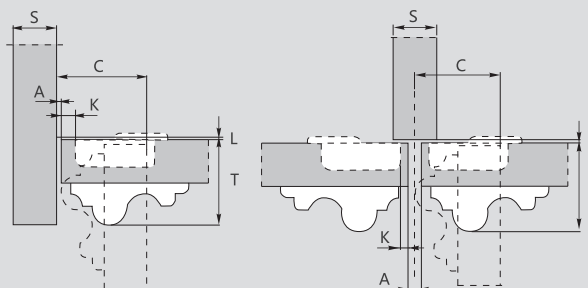
Выступ двери со стороны шкафа при максимальном угле открывания. Расчет выполнен для плеча петли, с монтажной планкой Н=0 мм и расстояния сверления (K)= 3 мм



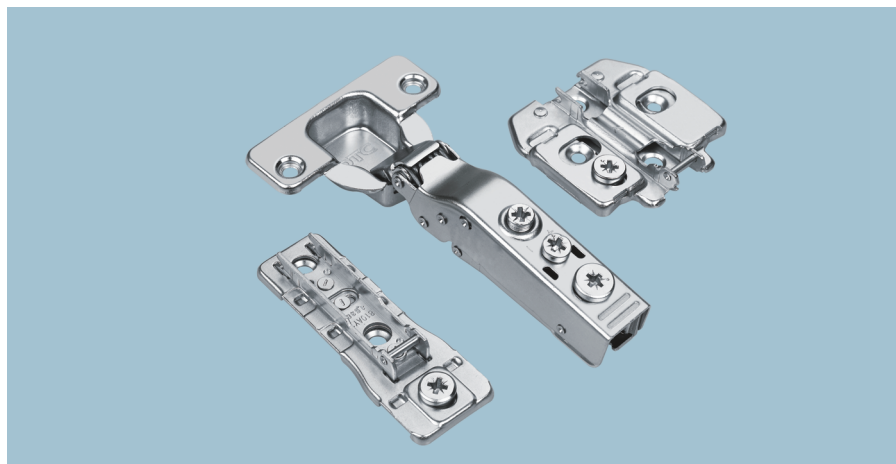
«С» значение

$$C=22+K+ A$$

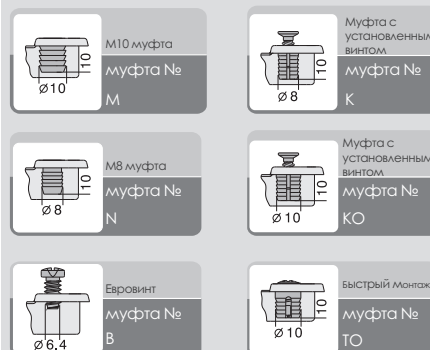
С помощью этой формулы можно рассчитать максимальную толщину сформированной двери, которая может быть открыта без прикосновения к соседним сторонам шкафа, дверям и стенкам, с учетом вышеуказанных значений L-K-T



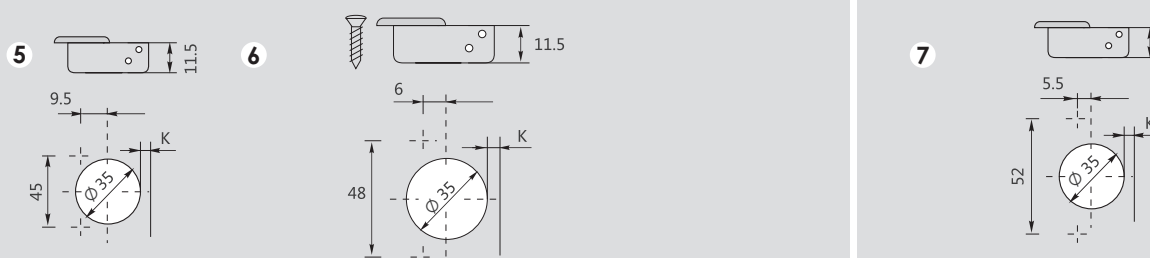
ИНФОРМАЦИЯ ДЛЯ ЗАКАЗА



Варианты винтов и муфты



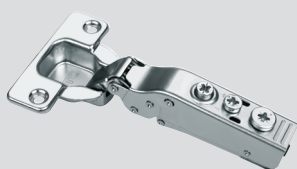
Присадка чашки петли Ø35мм



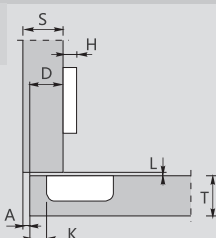
Никель (A01) Спец.покрытие (A11)

Петли с регулировкой скорости и плавности закрывания для толстых фасадов с углом открывания 95°

Накладные C=0

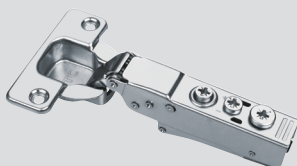


$H=12+K-(D)$
исх.значение

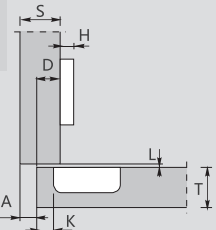


	Арт.	Шт/уп
Доводчик	C81A617F	200

Полунакладные C=9

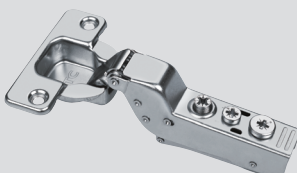


$H=3+K-(D)$
исх.значение

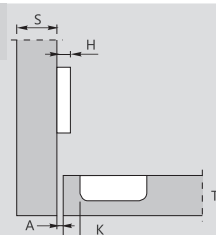


	Арт.	Шт/уп
Доводчик	C81B617F	200

Внутренние C=18



$H=6+K+(A)$
исх.значение



	Арт.	Шт/уп
Доводчик	C81C617F	200

PIVOT-STAR

Петли серии С81, с регулировкой скорости плавного закрывания для тонких фасадов, чашка петли Ø35мм



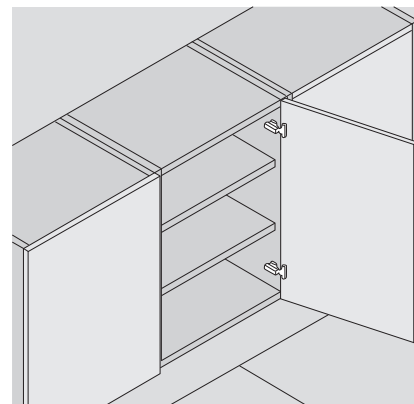
ИЗДЕЛИЕ



ОПИСАНИЕ

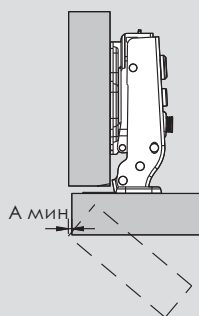
- Угол открывания: 105°
- Глубина чашки петли: 7.8 мм
- Диаметр чашки петли: 35 мм
- Диапазон толщин фасада: 10-20 мм
- Размеры сверления на фасаде (К) 3-6 мм

ПРИМЕНЕНИЕ



СХЕМА

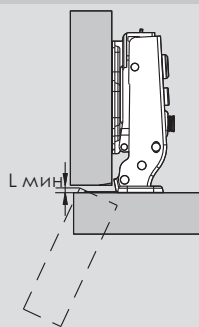
Минимальная фуга (зазор)



	T=	10	11	12	13	14	15	16	17	18	19	20
K=3	A=	0.1	0.1	0.2	0.3	0.5	0.6	0.8	1.0	1.3	1.5	1.8
K=4	A=	0.1	0.1	0.2	0.3	0.5	0.6	0.8	1.0	1.2	1.5	1.8
K=5	A=	0.1	0.1	0.2	0.3	0.5	0.6	0.8	1.0	1.2	1.5	1.7
K=6	A=	0.1	0.1	0.2	0.3	0.4	0.6	0.8	1.0	1.2	1.4	1.7

T=Толщина фасада
K=Расстояние сверления отверстий чашки от края фасада
A=Минимальный зазор (фуга)

Минимальный зазор между фасадом и корпусом



	T=	10	11	12	13	14	15	16	17	18	19	20
K=3	L=	0.0	0.0	0.0	0.0	0.0	0.0	0.0	0.0	0.0	0.0	0.0
K=4	L=	0.0	0.0	0.0	0.0	0.0	0.1	0.3	0.4	0.6	0.8	1.0
K=5	L=	0.2	0.4	0.5	0.7	0.9	1.1	1.3	1.4	1.6	1.8	2.0
K=6	L=	1.1	1.3	1.4	1.6	1.7	1.9	2.1	2.2	2.4	2.6	2.8

Вышеуказанные значения рассчитаны исходя из предположения, что дверцы имеют нескошенные кромки, а также если дверцы имеют радиусные кромки

Выступ двери

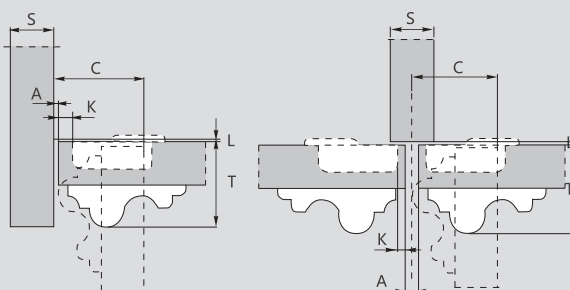
Выступ двери со стороны шкафа при максимальном угле открывания. Расчет выполнен для плеча петли, с монтажной планкой Н-0 мм и расстояния сверления (К)= 3 мм



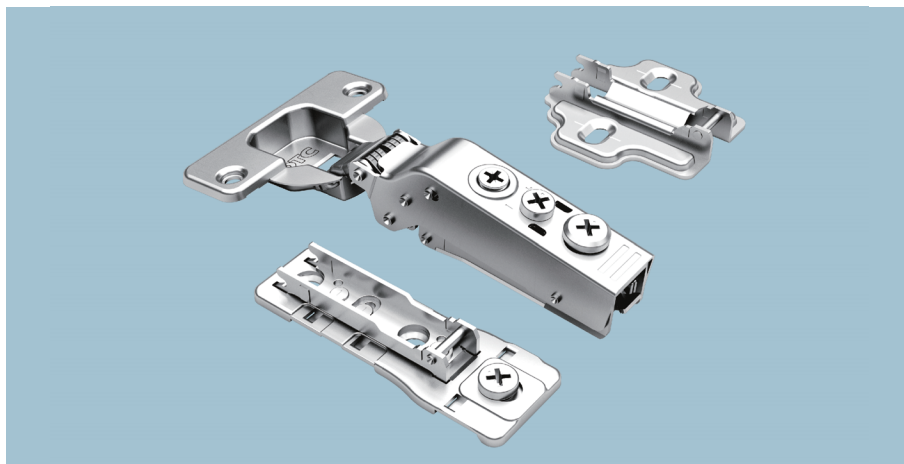
«С» значение

$$C=20+K+ A$$

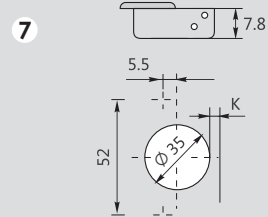
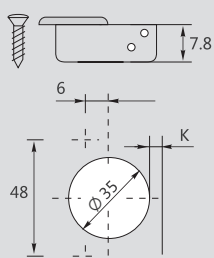
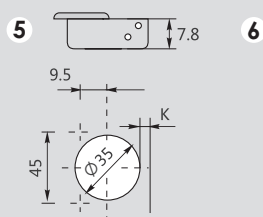
С помощью этой формулы можно рассчитать максимальную толщину сформированной двери, которая может быть открыта без прикосновения к соседним сторонам шкафа, дверям и стенкам, с учетом вышеуказанных значений L-K-T



ИНФОРМАЦИЯ ДЛЯ ЗАКАЗА



Присадка чашки петли Ø35мм



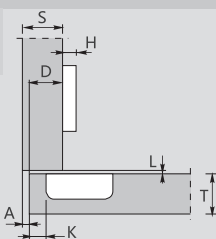
Никель (A01) Спец.покрытие (A11)

Петли с регулировкой скорости и плавности закрывания для тонких фасадов с углом открывания 105°

Накладные C=0



$H=12+K-(D)$
исх.значение

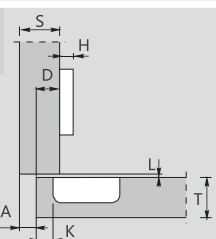


	Арт.	Шт/уп
Доводчик	C81A677QF	200
Пружина	C81A677Q	200

Полунакладные C=9

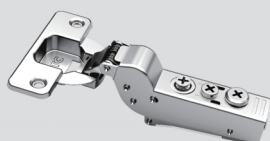


$H=3+K-(D)$
исх.значение

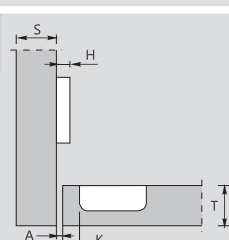


	Арт.	Шт/уп
Доводчик	C81B677QF	200
Пружина	C81B677Q	200

Внутренние C=18



$H=6+K+(A)$
исх.значение



	Арт.	Шт/уп
Доводчик	C81C677QF	200
Пружина	C81C677Q	200

PIVOT-STAR

Угловые петли серии С81
с регулировкой скорости плавного закрывания
угол открывания +90°



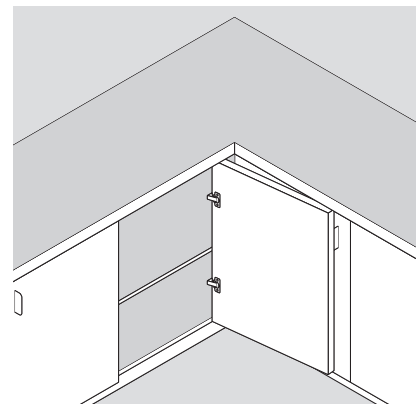
ИЗДЕЛИЕ



ОПИСАНИЕ

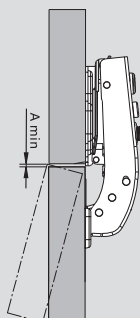
- Угол открывания: 110°
- Глубина чашки петли: 11,5 мм
- Диаметр чашки петли: 35 мм
- Диапазон толщин фасада: 16-26 мм
- Размеры сверления на фасаде (К) 3-6 мм

ПРИМЕНЕНИЕ



СХЕМА

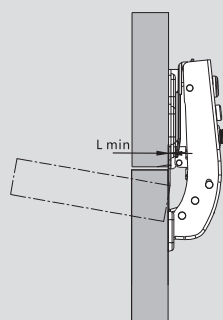
Минимальная фуга (зазор)



	T=	16	17	18	19	20	21	22	23	24	25	26
K=3	A=	0.7	0.9	1.2	1.5	1.8	2.2	2.6	3.2	3.8	4.5	5.3
K=4	A=	0.7	0.9	1.1	1.4	1.8	2.1	2.5	3.0	3.5	4.4	4.9
K=5	A=	0.6	0.9	1.1	1.4	1.7	2.0	2.4	2.9	3.4	3.9	4.6
K=6	A=	0.6	0.8	1.1	1.3	1.6	2.0	2.4	2.8	3.2	3.8	4.4

T=Толщина фасада
K=Расстояние сверления отверстий чашки от края фасада
A=Минимальный зазор (фуга)

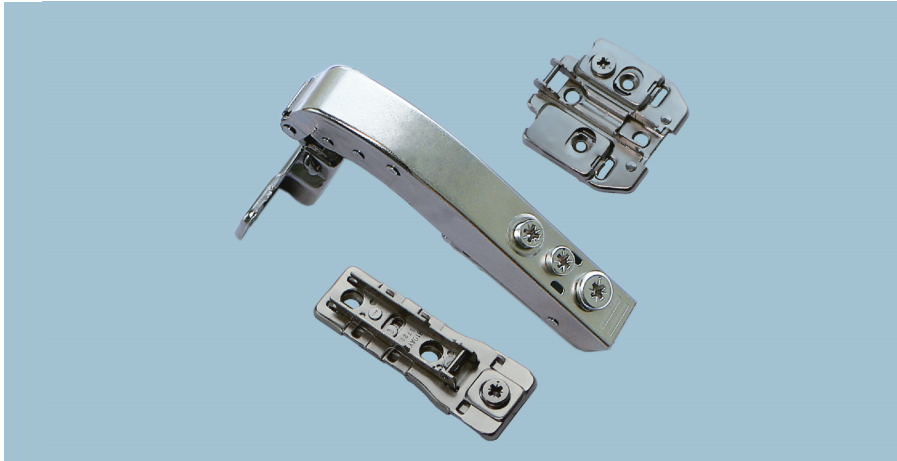
Минимальный зазор между фасадом и корпусом



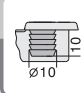
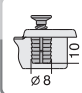
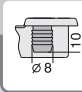
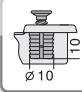
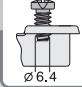
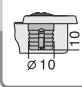
	T=	16	17	18	19	20	21	22	23	24	25	26
K=3	L=	0.0	0.0	0.0	0.0	0.0	0.0	0.0	0.0	0.0	0.0	0.1
K=4	L=	0.0	0.0	0.0	0.0	0.0	0.0	0.2	0.4	0.7	0.9	1.1
K=5	L=	0.0	0.2	0.4	0.6	0.8	1.0	1.2	1.4	1.6	1.8	2.0
K=6	L=	0.9	1.2	1.4	1.6	1.8	2.0	2.2	2.4	2.6	2.8	3.0

Вышеуказанные значения рассчитаны исходя из предположения, что дверцы имеют нескошенные кромки, а также если дверцы имеют радиусные кромки

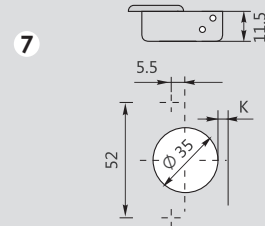
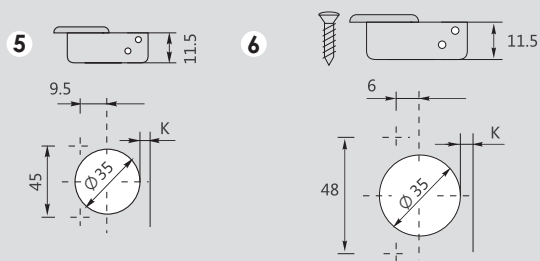
ИНФОРМАЦИЯ ДЛЯ ЗАКАЗА



Варианты винтов и муфты

 M10 муфта муфта № M	 Муфта с установленным винтом муфта № K
 M8 шлицт муфта № N	 Муфта с установленным винтом муфта № KO
 Евровинт муфта № B	 Быстрый монтаж муфта № TO

Присадка чашки петли Ø35мм



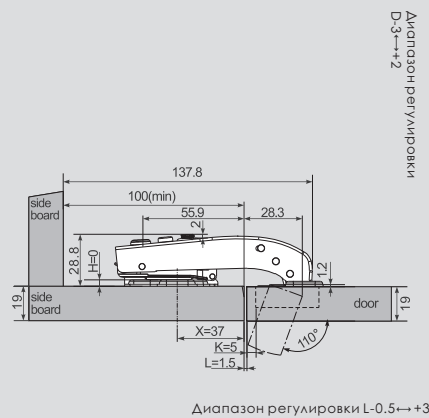
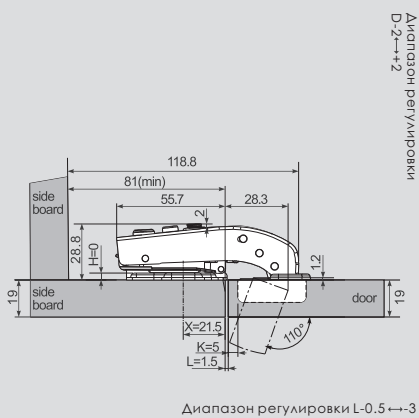
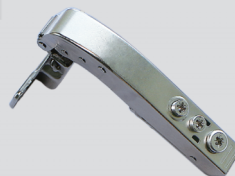
Никель (A01) Спец.покрытие (A11)

Петли с регулировкой скорости и плавности закрывания, 110°

90°



90°



Арт.	Шт/уп
Доводчик C81J677F	200

Арт.	Шт/уп
Доводчик C81G677F	200

PIVOT-STAR

Угловые петли серии С81
с регулировкой скорости плавного закрывания,
чашка петли Ø35мм , угол открывания +45°



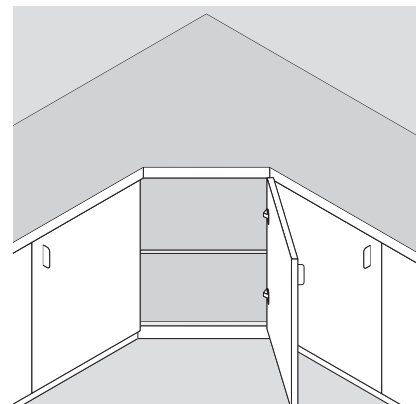
ИЗДЕЛИЕ



ОПИСАНИЕ

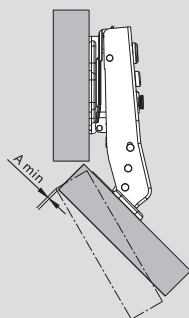
- Угол открывания: 110°
- Глубина чашки петли: 11.5 мм
- Диаметр чашки петли: 35 мм
- Диапазон толщин фасада: 16-26 мм
- Размеры сверления на фасаде (К) 3-6 мм

ПРИМЕНЕНИЕ



СХЕМА

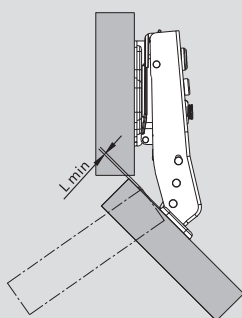
Минимальная фуга (зазор)



	T=	16	17	18	19	20	21	22	23	24	25	26
K=3	A=	0.7	0.9	1.2	1.5	1.8	2.2	2.6	3.2	3.8	4.5	5.3
K=4	A=	0.7	0.9	1.1	1.4	1.8	2.1	2.5	3.0	3.5	4.4	4.9
K=5	A=	0.6	0.9	1.1	1.4	1.7	2.0	2.4	2.9	3.4	3.9	4.6
K=6	A=	0.6	0.8	1.1	1.3	1.6	2.0	2.4	2.8	3.2	3.8	4.4

T=Толщина фасада
K=Расстояние между отверстиями в чашках петли и кромкой двери

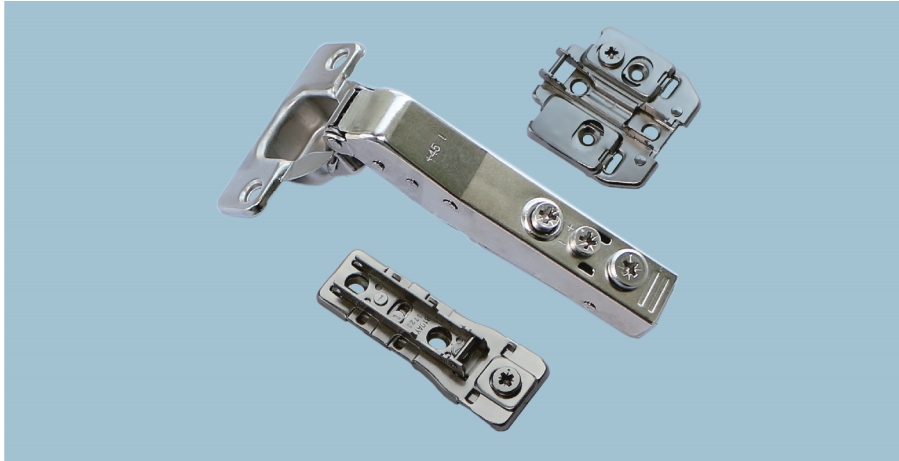
Минимальный зазор между фасадом и корпусом



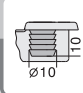
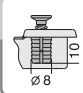
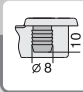
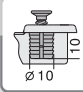
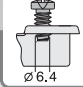
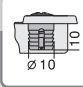
	T=	16	17	18	19	20	21	22	23	24	25	26
K=3	L=	0.0	0.0	0.0	0.0	0.0	0.0	0.0	0.0	0.0	0.0	0.1
K=4	L=	0.0	0.0	0.0	0.0	0.0	0.0	0.2	0.4	0.7	0.9	1.1
K=5	L=	0.0	0.2	0.4	0.6	0.8	1.0	1.2	1.4	1.6	1.8	2.0
K=6	L=	0.9	1.2	1.4	1.6	1.8	2.0	2.2	2.4	2.6	2.8	3.0

Вышеуказанные значения рассчитаны исходя из предположения, что дверцы имеют нескошенные кромки, а также если дверцы имеют радиусные кромки

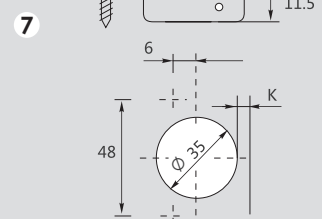
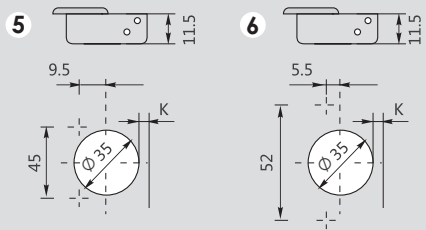
ИНФОРМАЦИЯ ДЛЯ ЗАКАЗА



Варианты винтов и муфты

 M10 муфта муфта № M	 Муфта с установленным винтом муфта № K
 M8 муфта муфта № N	 Муфта с установленным винтом муфта № KO
 Евровинт муфта № B	 Быстрый монтаж муфта № TO

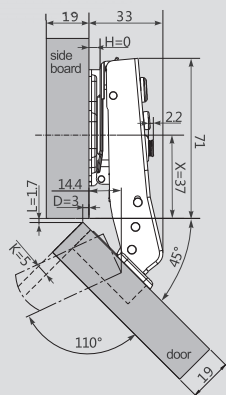
Присадка чашки петли Ø35мм



Никель (A01) Спец.покрытие (A11)

Петли с регулировкой скорости и плавности закрывания, 110°

Накладные 45°



Диапазон регулировки L:0,5→+3

Диапазон регулировки D+2→+4

Доводчик	Арт. С81E677F	Шт/уп 200
----------	---------------	-----------

PIVOT-STAR

Угловые петли серии С81
с регулировкой скорости плавного закрывания,
угол открывания +135°



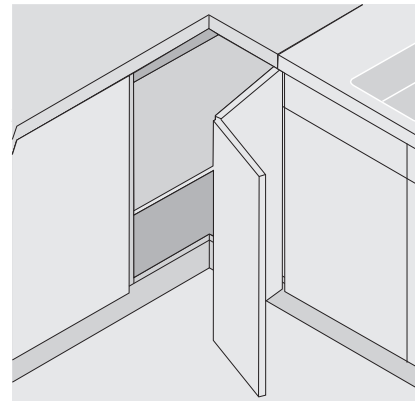
ИЗДЕЛИЕ



ОПИСАНИЕ

- Угол открывания: 55°
- Глубина чашки петли: 11.5 мм
- Диаметр чашки петли: 35 мм
- Диапазон толщин фасада: 14-26 мм
- Размеры сверления на фасаде (К) 3-7 мм

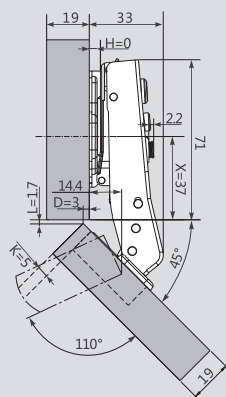
ПРИМЕНЕНИЕ



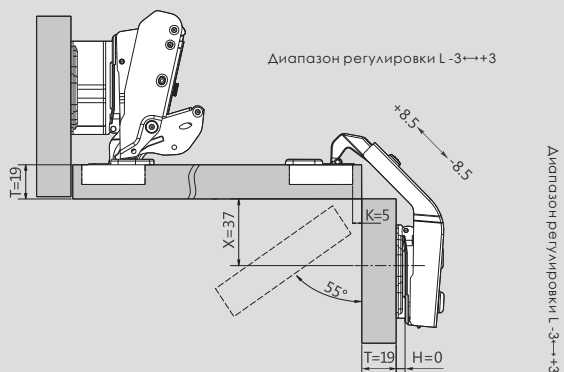
Применение двустворчатой петли, угол открывания 45°, для угловых шкафов с фасадами Ø35мм

Применение двустворчатой петли на кухне

45°

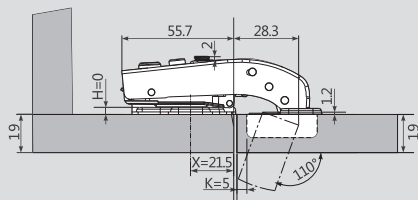


135°

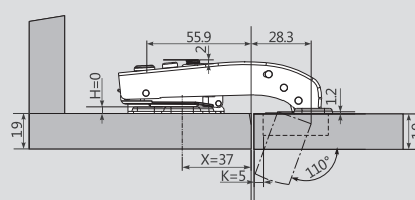


Применение угловых дверей на кухне

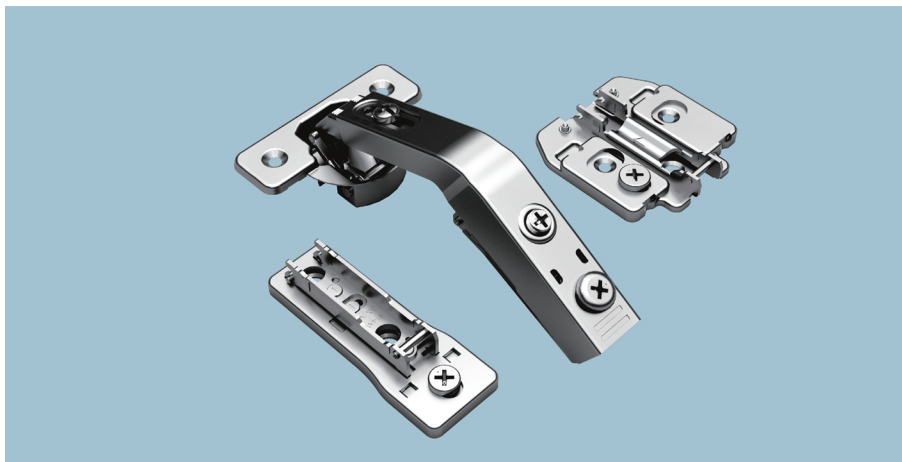
90°



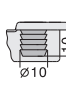
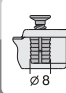
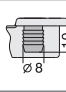


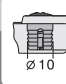
90°



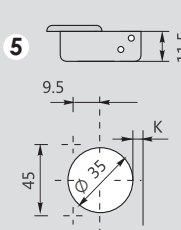
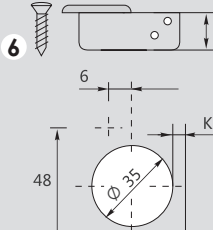
ИНФОРМАЦИЯ ДЛЯ ЗАКАЗА



Варианты винтов и муфты

 M10 муфта муфта № M	 Муфта с установленным винтом муфта № K
 M8 муфта муфта № N	 Муфта с установленным винтом муфта № KO
 Евровинт муфта № B	 Быстрый монтаж муфта № TO

PIVOT-STAR

Решение монтажных задач, когда двери монтируются под положительным или отрицательным углом, требует проверки расстояния сверления в ходе тестирования. Не стесняйтесь обращаться за помощью в наш отдел технической поддержки.

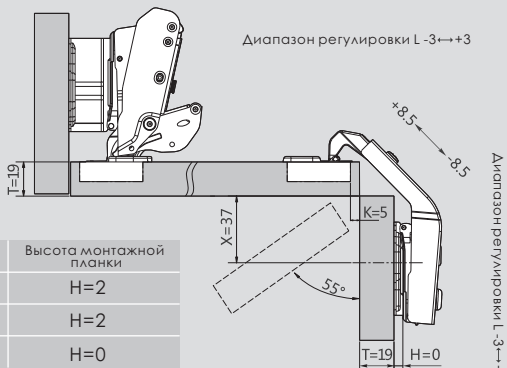


Никель (A01) Спец.покрытие (A11)

Угловые петли серии C81 с системой быстрого монтажа SNAP-ON (двусторонняя, с регулировкой эксцентрик)

135°





Диапазон регулировки L -3→+3

Диапазон регулировки L -3→+3

Толщина фасада	Высота монтажной планки
14 ≤ T < 19	H=2
T=19	H=2
19 < T ≤ 26	H=0

Арт.	C81H677	Шт/уп
Пружина		200

PIVOT-STAR

Угловые петли серии С81
с регулировкой скорости плавного закрывания
угол открывания + 30°



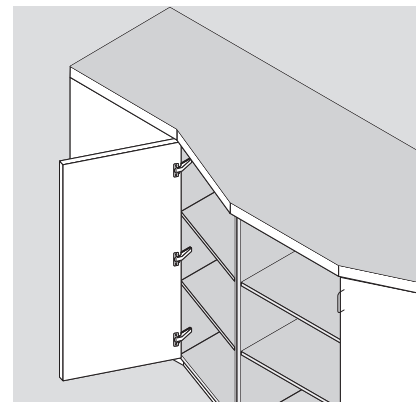
ИЗДЕЛИЕ



ОПИСАНИЕ

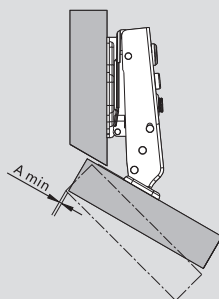
- Угол открывания: 110°
- Глубина чашки петли: 11.5 мм
- Диаметр чашки петли: 35 мм
- Диапазон толщин фасада: 16-26 мм
- Размеры сверления на фасаде: (К) 3-6 мм

ПРИМЕНЕНИЕ



СХЕМА

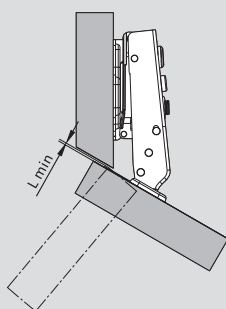
Минимальная фуга (зазор)



	T=	16	17	18	19	20	21	22	23	24	25	26
K=3	A=	0.7	0.9	1.2	1.5	1.8	2.2	2.6	3.2	3.8	4.5	5.3
K=4	A=	0.7	0.9	1.1	1.4	1.8	2.1	2.5	3.0	3.5	4.4	4.9
K=5	A=	0.6	0.9	1.1	1.4	1.7	2.0	2.4	2.9	3.4	3.9	4.6
K=6	A=	0.6	0.8	1.1	1.3	1.6	2.0	2.4	2.8	3.2	3.8	4.4

T=Толщина фасада
K=Расстояние между отверстиями в чашках петли и кромкой двери

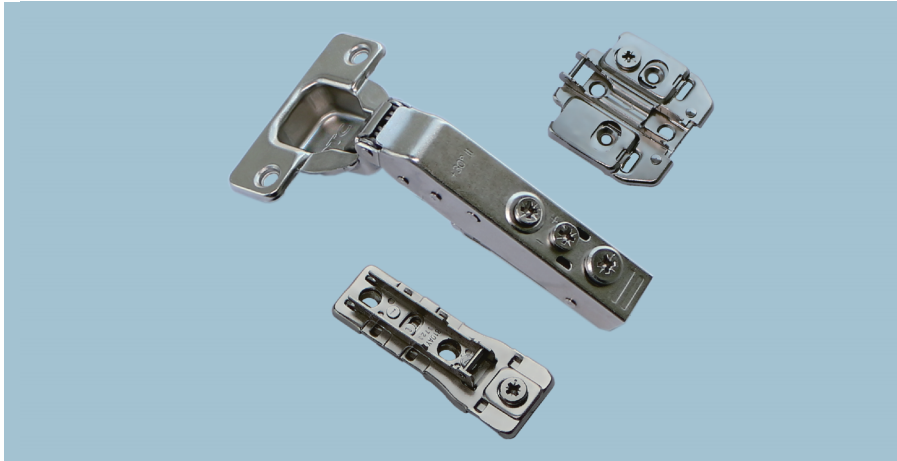
Минимальный зазор между фасадом и корпусом



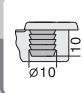
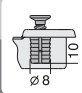
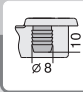
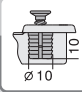
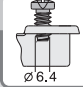
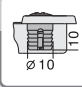
	T=	16	17	18	19	20	21	22	23	24	25	26
K=3	L=	0.0	0.0	0.0	0.0	0.0	0.0	0.0	0.0	0.0	0.0	0.1
K=4	L=	0.0	0.0	0.0	0.0	0.0	0.0	0.2	0.4	0.7	0.9	1.1
K=5	L=	0.0	0.2	0.4	0.6	0.8	1.0	1.2	1.4	1.6	1.8	2.0
K=6	L=	0.9	1.2	1.4	1.6	1.8	2.0	2.2	2.4	2.6	2.8	3.0

Вышеуказанные значения рассчитаны исходя из предположения, что дверцы имеют нескошенные кромки, а также если дверцы имеют радиусные кромки

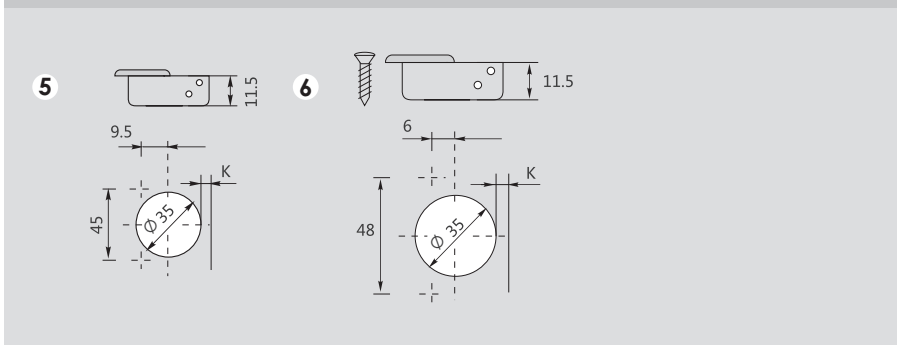
ИНФОРМАЦИЯ ДЛЯ ЗАКАЗА



Варианты винтов и муфты

 M10 муфта муфта № M	 Муфта с установленным винтом муфта № K
 M8 муфта муфта № N	 Муфта с установленным винтом муфта № KO
 Евровинт муфта № B	 Быстрый монтаж муфта № TO

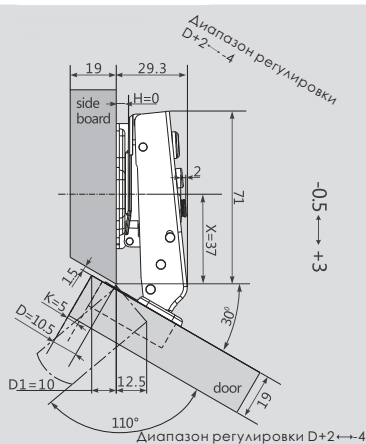
Присадка чашки петли Ø35мм



Никель (A01) Спец.покрытие (A11)

Петли с регулировкой скорости плавного закрывания, 110°

Накладные 30°



Арт. Шт/уп
Доводчик С81 W677F 200

PIVOT-STAR

Петли серии С81, с регулировкой скорости плавного закрывания, угол открывания + 160°



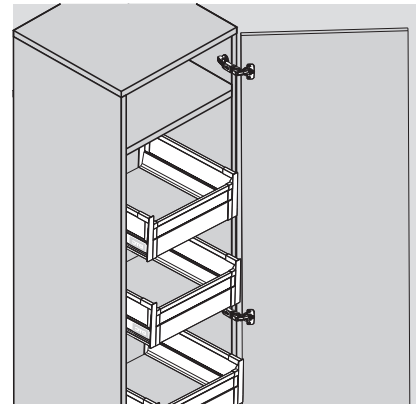
ИЗДЕЛИЕ



ОПИСАНИЕ

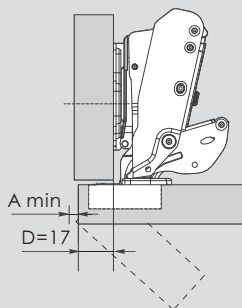
- Угол открывания: 160°
- Глубина чашки петли: 11.8 мм
- Диаметр чашки петли: 35 мм
- Диапазон толщин фасада: 18-28 мм
- Размеры сверления на фасаде: (К) 3-6 мм

ПРИМЕНЕНИЕ



СХЕМА

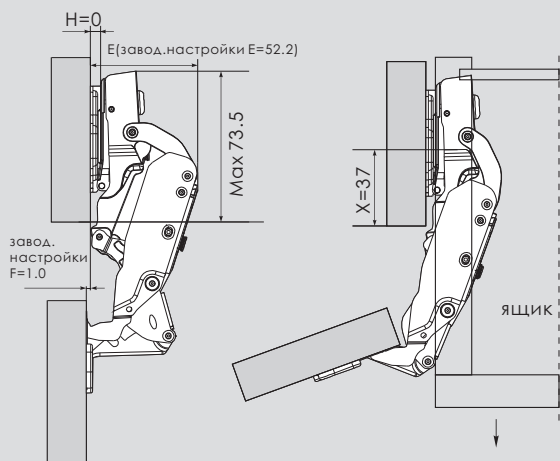
Минимальная fuga (зазор)



	T=	18	19	20	21	22	23	24	25	26	27	28
K=3	A=	0	0	0	0	0	0	0	0	0	0	0
K=4	A=	0	0	0	0	0	0	0	0	0	0	0
K=5	A=	0	0	0	0	0	0	0	0	0	0	0
K=6	A=	0	0	0	0	0	0	0	0	0	0	0

Применение

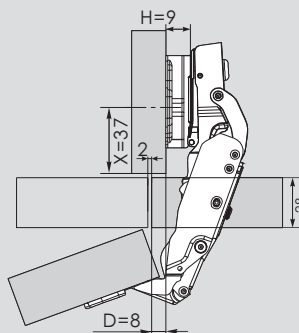
Дверь с ответной планкой H=0, открывается при 90° C с выступом 1,0 мм, позволяет предметам например, ящикам перемещаться внутри корпуса



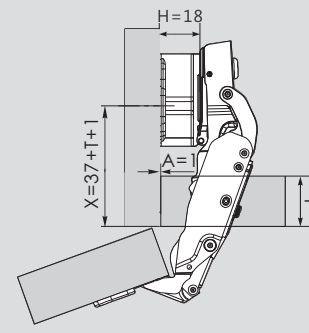
Вид двери	E (макс)	F (90°)
Накладная	52.2	1.0
Полунакладная	61.2	-8.0
Внутренняя	70.2	-17.0

Накладная C=0

Зазор нужен при толщине двери менее 28 мм. Пробная сборка рекомендуется при толщине двери более 28 мм

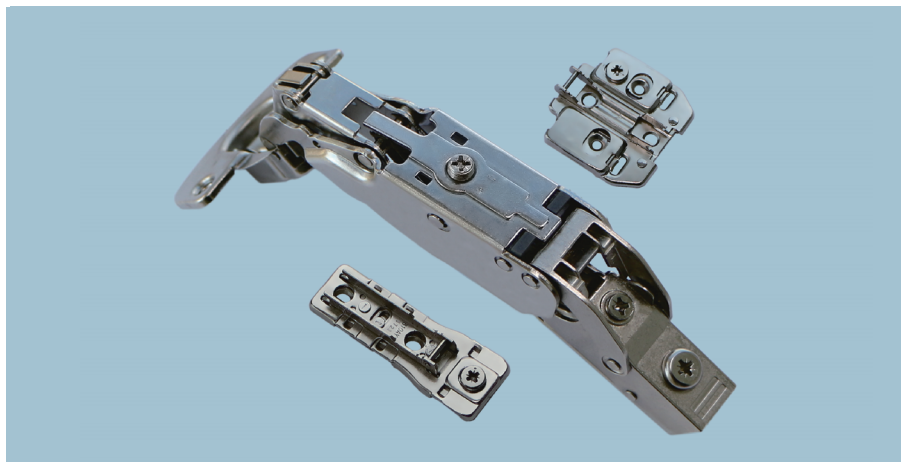


Полунакладная C=9

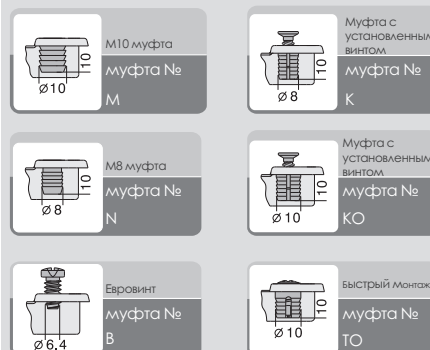


Внутренняя C=18

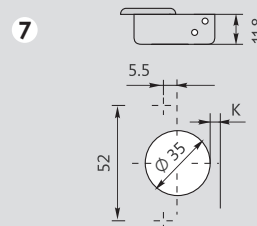
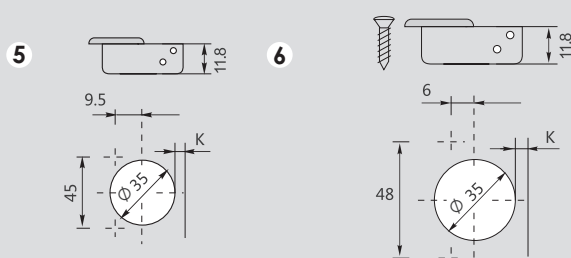
ИНФОРМАЦИЯ ДЛЯ ЗАКАЗА



Варианты винтов и муфты



Присадка чашки петли Ø35мм



Никель (A01) Спец.покрытие (A11)

Петли с регулировкой скорости плавного закрывания, 160°C

Накладные C=0



Накладные C=4



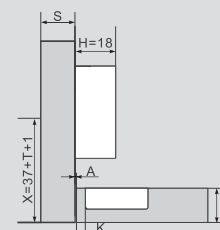
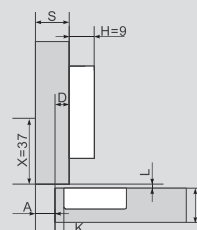
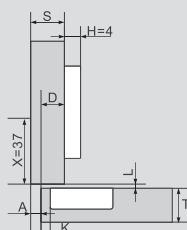
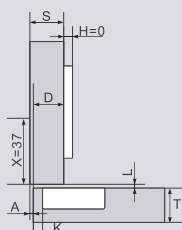
Полунакладные C=9



Вкладные C=18



H=12+K-D



Для наложения D=17+/-2мм
Ответная планка H=0

Арт. Шт/уп

Доводчик C81A607F 100

Для наложения D=13+/-2мм
Ответная планка H=4

Арт. Шт/уп

Доводчик C81A607F 100

Для наложения D=8+/-2мм
Ответная планка H=9

Арт. Шт/уп

Доводчик C81A606F 100

Для внутреннего фасада,
Ответная планка H=18

Арт. Шт/уп

Доводчик C81A606F 100

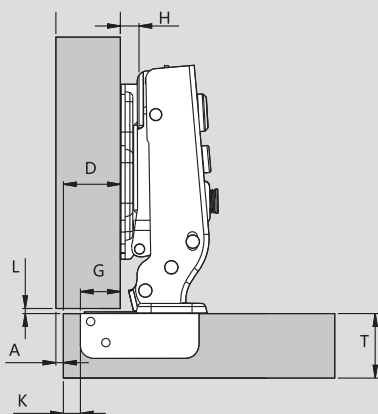
МОНТАЖ И РЕГУЛИРОВКА

Мебельные петли PIVOT-STAR
Характеристика и установка



СХЕМА

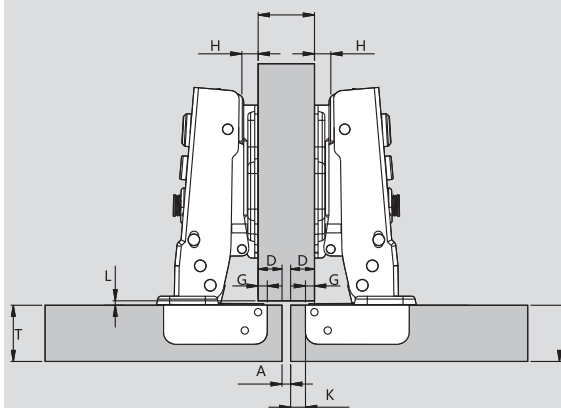
Применение для накладных дверей



S = Толщина стенки корпуса	A = Фуга (минимальный зазор)
D = Наложение фасада	L = Зазор между фасадом и корпусом
T = Толщина фасада	H = Высота монтажной планки
K = Расстояние до чашки	G = База (константа)

Какая бы накладка дверцы не потребовалась, вы можете выбрать из нашего ассортимента подходящую комбинацию как по типу механизма петли, так и по толщине монтажной планки, необходимую для решения вашего вопроса.

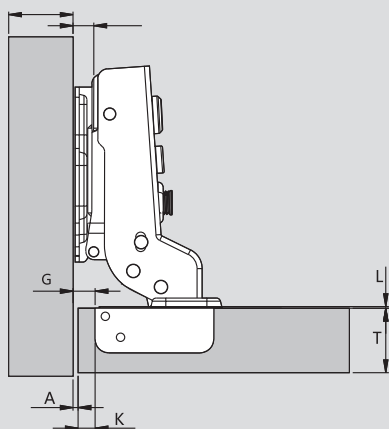
Применение для полунакладных дверей



S = Толщина стенки корпуса	A = Фуга (минимальный зазор)
D = Наложение фасада	L = Зазор между фасадом и корпусом
T = Толщина фасада	H = Высота монтажной планки
K = Расстояние до чашки	G = База (константа)

Какая бы накладка дверцы не потребовалась, вы можете выбрать из нашего ассортимента подходящую комбинацию как по типу механизма петли, так и по толщине монтажной планки, необходимую для решения вашего вопроса.

Применение для вкладных дверей

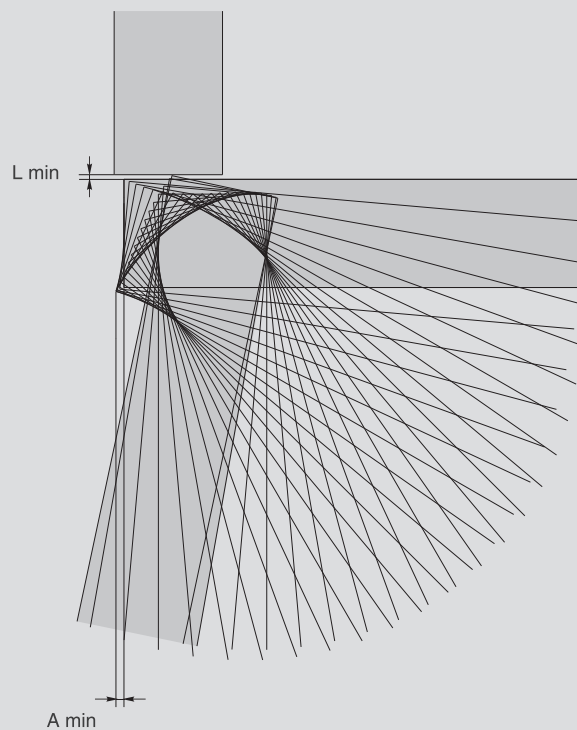


S = Толщина стенки корпуса	L = Зазор между торцом двери и элементами корпуса (полки, ящики)
T = Толщина фасада	H = Высота монтажной планки
K = Расстояние до чашки	G = База (константа)
A = Фуга (минимальный зазор)	

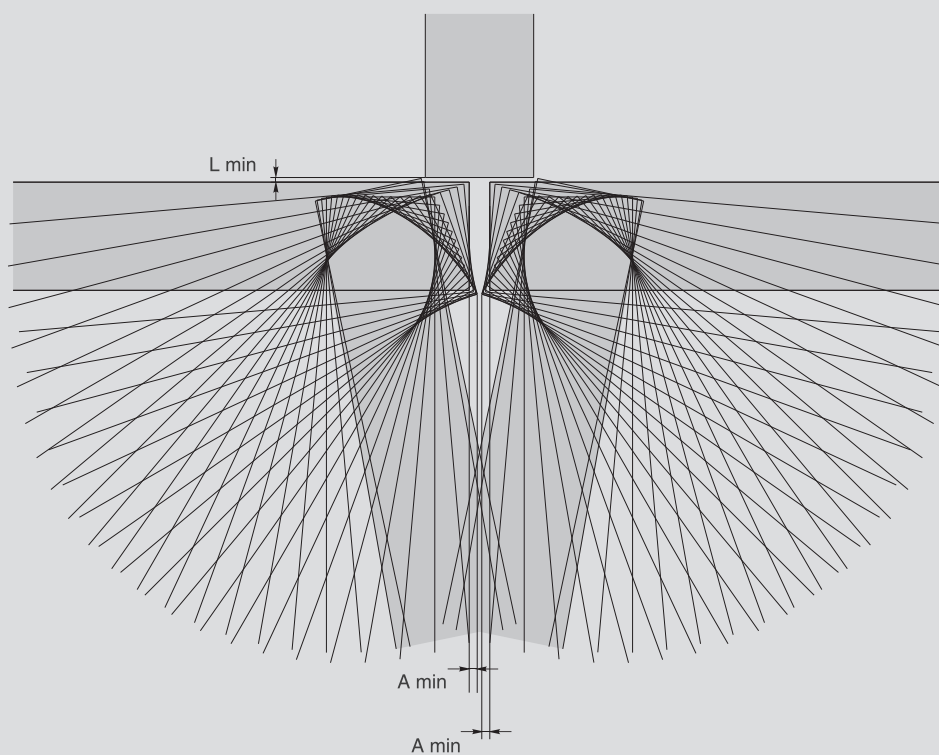
Какая бы накладка дверцы не потребовалась, вы можете выбрать из нашего ассортимента подходящую комбинацию как по типу механизма петли, так и по толщине монтажной планки, необходимую для решения вашего вопроса.

СХЕМА

Моделирование движения петли с углом открывания 100° для накладных дверей



Моделирование движения петли с углом открывания 100° для полунакладных дверей



МОНТАЖ И РЕГУЛИРОВКА

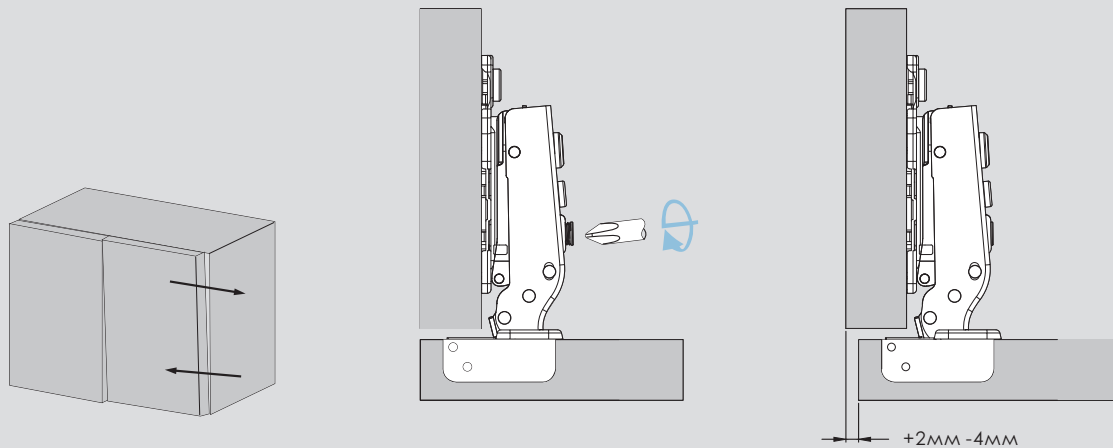
Мебельные петли PIVOT-STAR
Характеристика и установка



СХЕМА

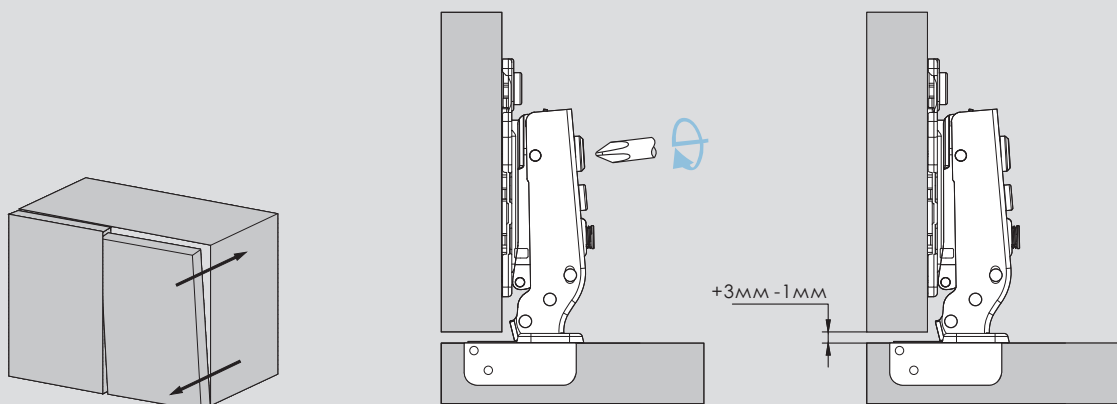
PIVOT-STAR регулировка по сторонам

Регулировку по сторонам производится с помощью винта



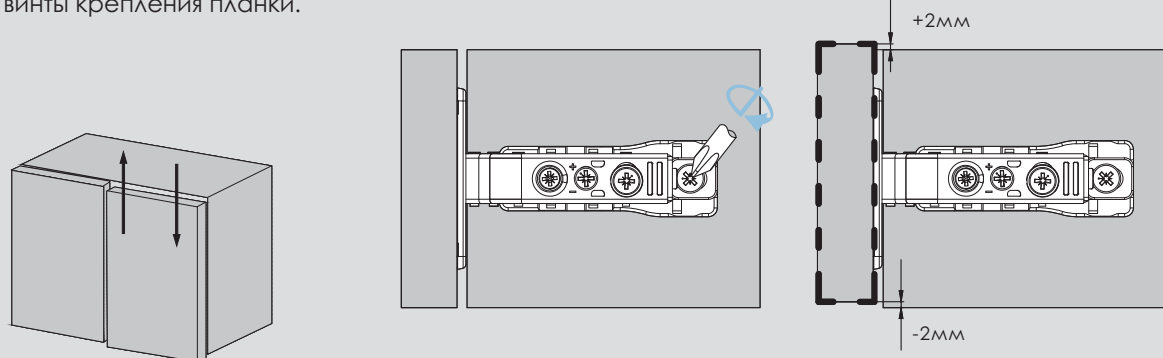
PIVOT-STAR регулировка по глубине

Чтобы произвести регулировку по глубине, нужно немного ослабить прижимной винт, произвести регулировку и затянуть винт



PIVOT-STAR регулировка по высоте

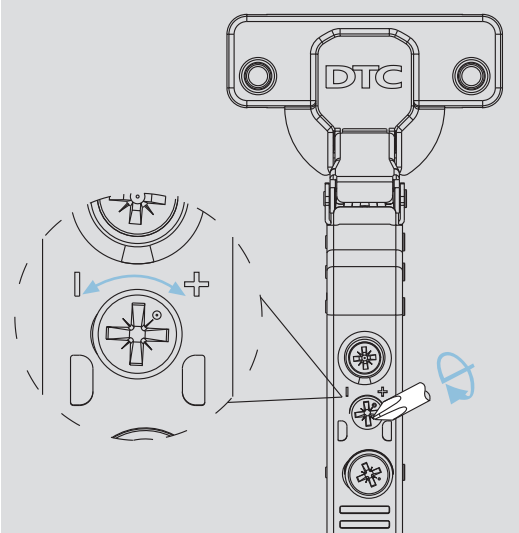
Чтобы отрегулировать мебельный фасад по высоте, нужно ослабить винты крепления монтажной планки и смещением планки вверх или вниз отрегулировать по высоте фасад, после зафиксировать планку, вкрутив винты крепления планки.



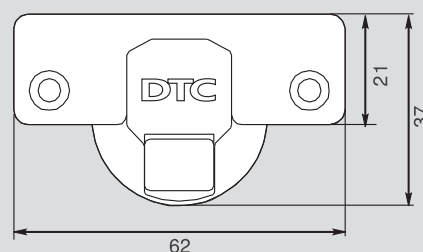
СХЕМА



Регулировка скорости закрывания



"-"
уменьшение времени закрывания фасада
"+"
увеличение времени закрывания фасада



L= расстояние между петлями

Расчет количества петель на один фасад.
Количество петель, необходимых для каждой двери,
зависит от ширины, высоты двери, типа материала.
Приведенный выше вариант предложен как образец

Регулировка

По сторонам: -4мм~+2мм
По глубине: -1мм~+3мм
По высоте: +/-2мм

Монтажные планки

Монтажные планки с двумя и четырьмя отверстиями
Стандартные и линейные регулируемые монтажные планки

PIVOT-STAR

Монтажные планки для петель с плавным закрыванием

ИНФОРМАЦИЯ ДЛЯ ЗАКАЗА



Монтажная планка с 2 отверстиями

	Шт/уп 200 Никель (A01) Спец.обр. (A11)	Высота монтажной планки	Арт.	Арт.
		H=0	81H00AQ	81H01AQ
		H=2	81H20AQ	81H21AQ
		H=4	81H40AQ	81H41AQ
		H=9	81H90AQ	81H91AQ
H=18	81H180AQ	81H181AQ		

Монтажная планка с 4 отверстиями

	Шт/уп 200 Никель (A01) Спец.обр. (A11)	Высота монтажной планки	Арт.	Арт.
		H=0	81H00EQ	81H01EQ
		H=2	81H20EQ	81H21EQ
		H=4	81H40EQ	81H41EQ
		H=9	81H90EQ	81H91EQ
H=18	81H180EQ	81H181EQ		

Регулируемая монтажная планка с эксцентриком

	Шт/уп 200 Никель (A01) Спец.обр. (A11)	Высота монтажной планки	Арт.	Арт.
		H=0	81T00TQ	81T01TQ
		H=2	81T20TQ	81T21TQ
H=4	81T40TQ	81T41TQ		

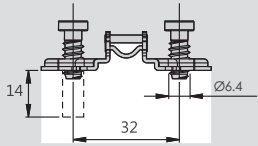
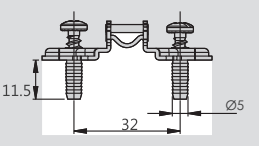
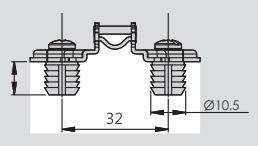
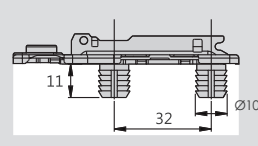
Регулируемая линейная монтажная планка с эксцентриком

	Шт/уп 200 Никель (A01) Спец.обр. (A11)	Высота монтажной планки	Арт.
		H=0	81H00YQ
		H=2	81H20YQ
H=4	81H40YQ		

Применение монтажной планки для рамки

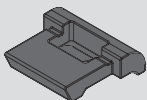



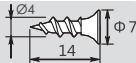
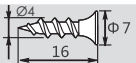


	Шт/уп 200 Никель (A01) Спец.обр. (A11)	Высота монтажной планки	Арт.
		H=1	81H10JQ
		H=3	81H30JQ
H=6	81H60JQ		
	Шт/уп 200 Никель (A01) Спец.обр. (A11)	Высота монтажной планки	Арт.
		H=1	81T10JQ
H=3	81T30JQ		

ИНФОРМАЦИЯ ДЛЯ ЗАКАЗА


Евровинт	S114 шуруп	003D быстрый монтаж	003E шуруп
			
<p>Арт.</p> <p>81H02AQ</p> <p>81H22AQ</p> <p>81H42AQ</p> <p>81H92AQ</p> <p>81H182AQ</p>	<p>Арт.</p> <p>81H04AQ</p> <p>81H24AQ</p> <p>81H44AQ</p> <p>81H94AQ</p> <p>81H184AQ</p>		
<p>Арт.</p> <p>81H02EQ</p> <p>81H22EQ</p> <p>81H42EQ</p> <p>81H92EQ</p> <p>81H182EQ</p>	<p>Арт.</p> <p>81H04EQ</p> <p>81H24EQ</p> <p>81H44EQ</p> <p>81H94EQ</p> <p>81H184EQ</p>		
<p>Арт.</p> <p>81T02TQ</p> <p>81T22TQ</p> <p>81T42TQ</p>	<p>Арт.</p> <p>81T04TQ</p> <p>81T24TQ</p> <p>81T44TQ</p>	<p>Арт.</p> <p>81T0MTQ</p> <p>81T2MTQ</p> <p>81T4MTQ</p>	
			<p>Арт.</p> <p>81H0MYQ</p> <p>81H2MYQ</p> <p>81H4MYQ</p>

АКСЕССУАРЫ

ИНФОРМАЦИЯ ДЛЯ ЗАКАЗА


Ограничитель угла открывания					
	Серый (H11)				
	Угол открывания				85°
	Арт.				86S80
	Шт/уп				5000
Декоративная заглушка для чашки петли					
	Никель (A01)	Спец.обработка (A11)	Чашка петли	Арт.	G30H
			52 мм	Шт/уп	3000
	Никель (A01)	Спец.обработка (A11)	Чашка петли	Арт.	G10H
			42/45/48 мм	Шт/уп	3000
Декоративная заглушка для плеча петли					
	Никель (A01)		Арт.		S81H
	Спец.обработка (A11)		Шт/уп		5000
Саморезы					
	диаметр сверления Ø2		Арт.		E-140N
		Шт/уп		20000	
	диаметр сверления Ø2		Арт.		E-160N
		Шт/уп		20000	
Евровинты (только для линейной монтажной планки)					
			Арт.		E-128
			Шт/уп		5000

Pivot-star




Угол открывания

110°




Угол активации при закрытии

35°




Угол активации при открытии

5°



Пластиковый демпфер

✓



Регулировка скорости закрывания

✓



PIVOT-STAR

Гарантия на 100 000 циклов открывания по международному сертификату «TUV»

Премиальное качество и дизайн, петля обладатель международной премии «iF» в области промышленного дизайна

Уникальная система точной регулировки плавности закрывания фасада

Идеально подходит для влажных помещений (гальваническое покрытие с предварительным омеднением)

3D регулировка с помощью винтов

Широкий диапазон толщин фасада (от 10 до 36 мм)

Возможна установка ограничителя угла открывания на 85°

Безупречная работа при температуре от -30° до +50°

Угол открывания 110°

Глубина чаши от 7,8мм

Дополнительные крепежные отверстия в ответной планке

Скрытая защелка для демонтажа

Широкий ассортимент угловых петель

Мы постоянно разрабатываем новые продукты.
Для получения информации о продуктах, зайдите на
www.dtcrossia.ru

Новинки 2022 года



Скрытые мебельные петли
D-HINGE



Мебельные петли для стекла и зеркал
PIVOT-PRO



Одностенные металлические ящики
PURE-BOX



Декоративные заглушки
TOP-STAYS SE



Система раздвижных дверей
TRACK-PRO GT



Система раздвижных дверей
TRACK-PRO CSS

DTC
Global Quality Benchmark

Подъемные механизмы TOP-STAYS



DTC
Global Quality Benchmark

Двустенные металлические ящики MAGIC-PRO



DTC
Global Quality Benchmark

Направляющие скрытого монтажа D-MOTION



DTC
Global Quality Benchmark

Двустенные металлические ящики DRAGON-BOX





Представленные в этом каталоге технические и размерные данные, в том числе указанные на чертежах и рисунках, не являются обязательными. Компания оставляет за собой право на введение конструктивных улучшений. Все размерные данные приведены в мм, если не указано ничего другого. Мы не несем ответственности за опечатки и ошибки, которые могут возникнуть в процессе изготовления этого каталога.

ООО «МЕКО»

Официальный эксклюзивный представитель компании
Dongtai Hardware Group (DTC) на территории России

192241, Россия, г. Санкт-Петербург, пр-кт Александровской фермы, д. 29, литера «С»
Тел: +7 (812) 777-95-97 E-mail: sale@mekospb.ru

WWW.DTCRUSSIA.RU

