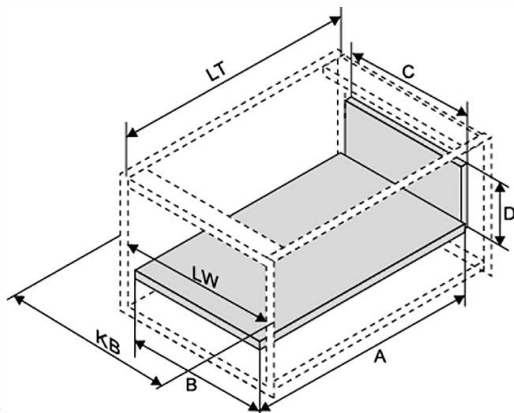


Размер дна и задней стенки ящика



Размерный ряд	NL
Внешняя ширина корпуса	KB
Внутренняя ширина корпуса	W
Минимальная глубина корпуса	LT=NL-3

Расчет деревянных деталей для ящика H=80

A Глубина дна ящика	NL-9
B Ширина дна ящика	LW-81
C Ширина задней стенки	LW-84
D Высота задней стенки	69
W Минимальная глубина корпуса	LT=NL+3

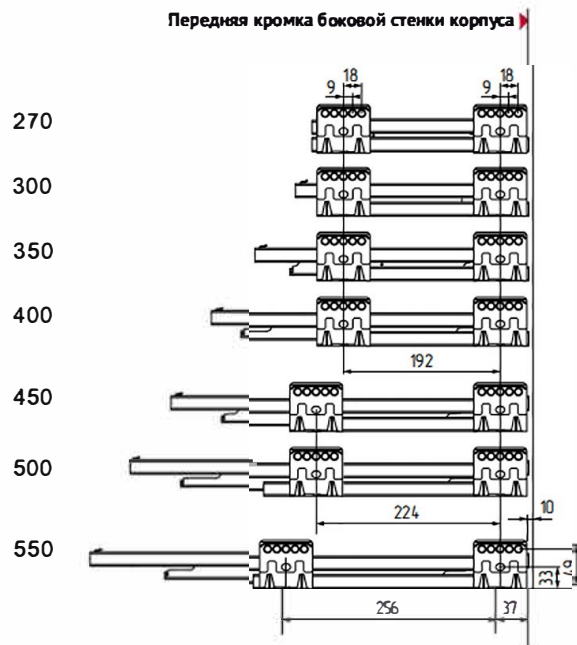
Расчет деревянных деталей для ящика с рейлингом H=130

A Глубина дна ящика	NL-9
B Ширина дна ящика	LW-81
C Ширина задней стенки	LW-84
D Высота задней стенки	универсальная
W Минимальная глубина корпуса	LT=NL+8

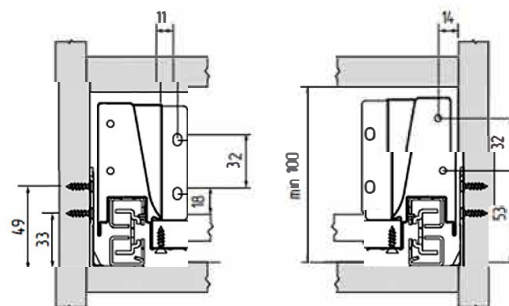
*NL – Длина направляющих, мм

Схема присадки направляющих для стандартного ящика

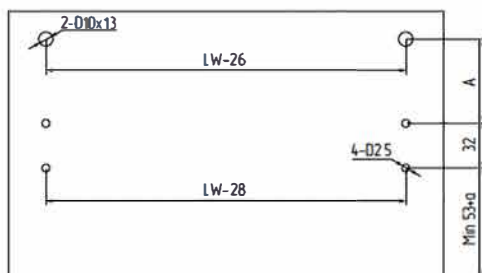
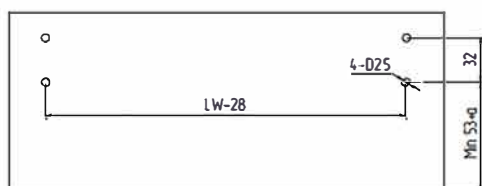
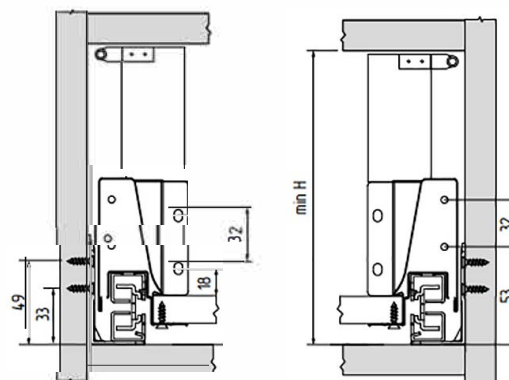
для стандартного ящика



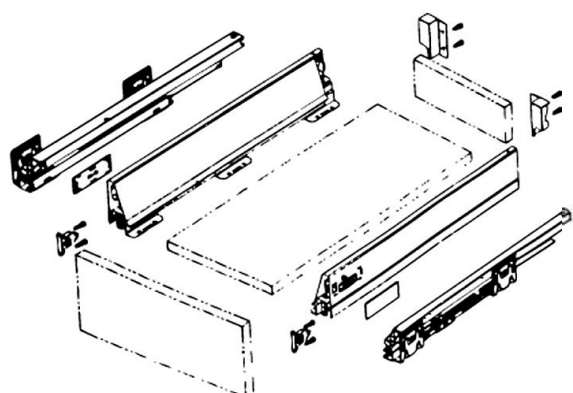
Установочные размеры



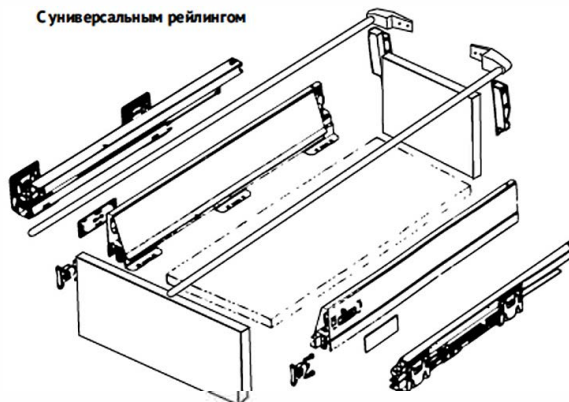
Установочные размеры



H 80

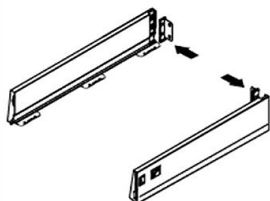


С универсальным рейлингом

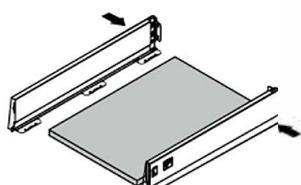


Инструкция по установке

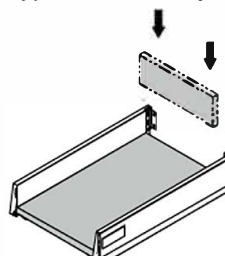
Установка крепления
задней панели



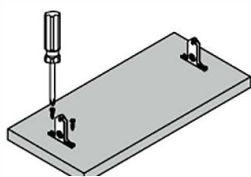
Установка
дна ящика



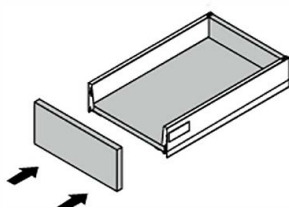
Установка
задней стенки ящика



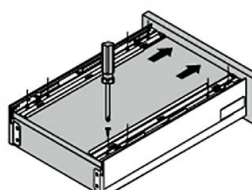
Установка крепления
фасада



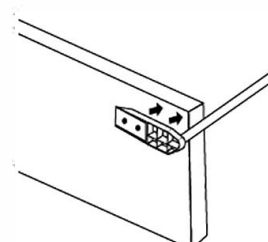
Установка
передней панели



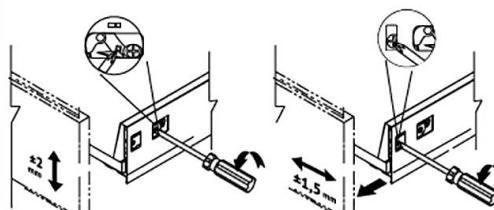
Сборка ящика
на саморезы



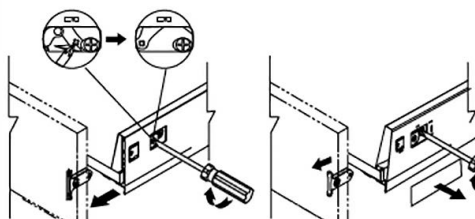
Установка рейлинга



Регулировка фасада



Демонтаж фасада



Регулировка рейлинга
по глубине

