

Техническое описание профилей серии MF 20, MF 21

Фасады из профилей серии MF предназначены для использования в стеклянных шкафах-витринах.

Профили, из которых состоит фасад, должны быть обрезаны под углом 45° и отфрезерованы для вставки уголков.

Профили MF 20 и MF 21 устанавливаются на уголки и петли производства компании Salice (серия Salice Air) или их аналоги.

— Максимальный вес двери: 20 кг.

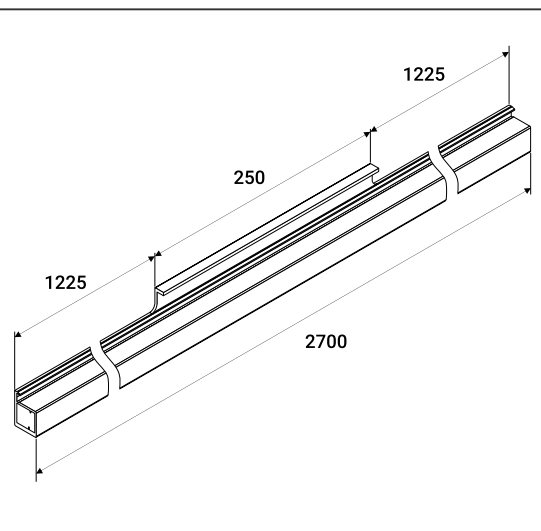
— Рекомендуемые максимальные размеры двери: высота 2100 мм, ширина 500 мм

— Открытие 105°.

Важно! Для сборки фасадов серии MF в качестве наполнения рекомендуется использование стекла толщиной 4 мм с необработанным торцом.

Профили представлены в трех цветах: черный А 26, титан А 18 и латунь А 21.

Комплектация:



Схемы сборки фасада

Схема размещения углов и петель в профиле



Схема размещения петли в корпусе

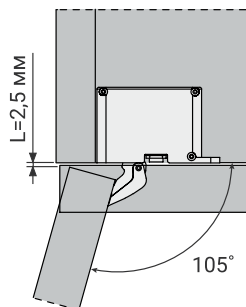
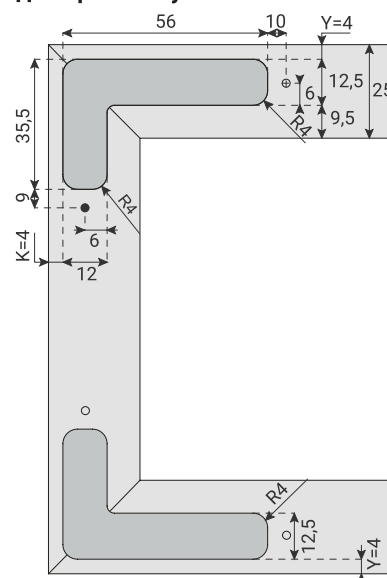


Схема присадки профилей MF 20/21 под сборочный уголок



Для расчета размеров наполнения (стекло 4 мм) используется следующая формула:
габарит фасада минус 7 мм

Техническое описание профилей серии MF 30, MF 31

Фасады из профилей серии MF предназначены для использования в стеклянных шкафах-витринах.

Профили, из которых состоит фасад, должны быть обрезаны под углом 45° и отфрезерованы для вставки уголков.

Для установки фасадов используются петли под узкие рамочные профили.

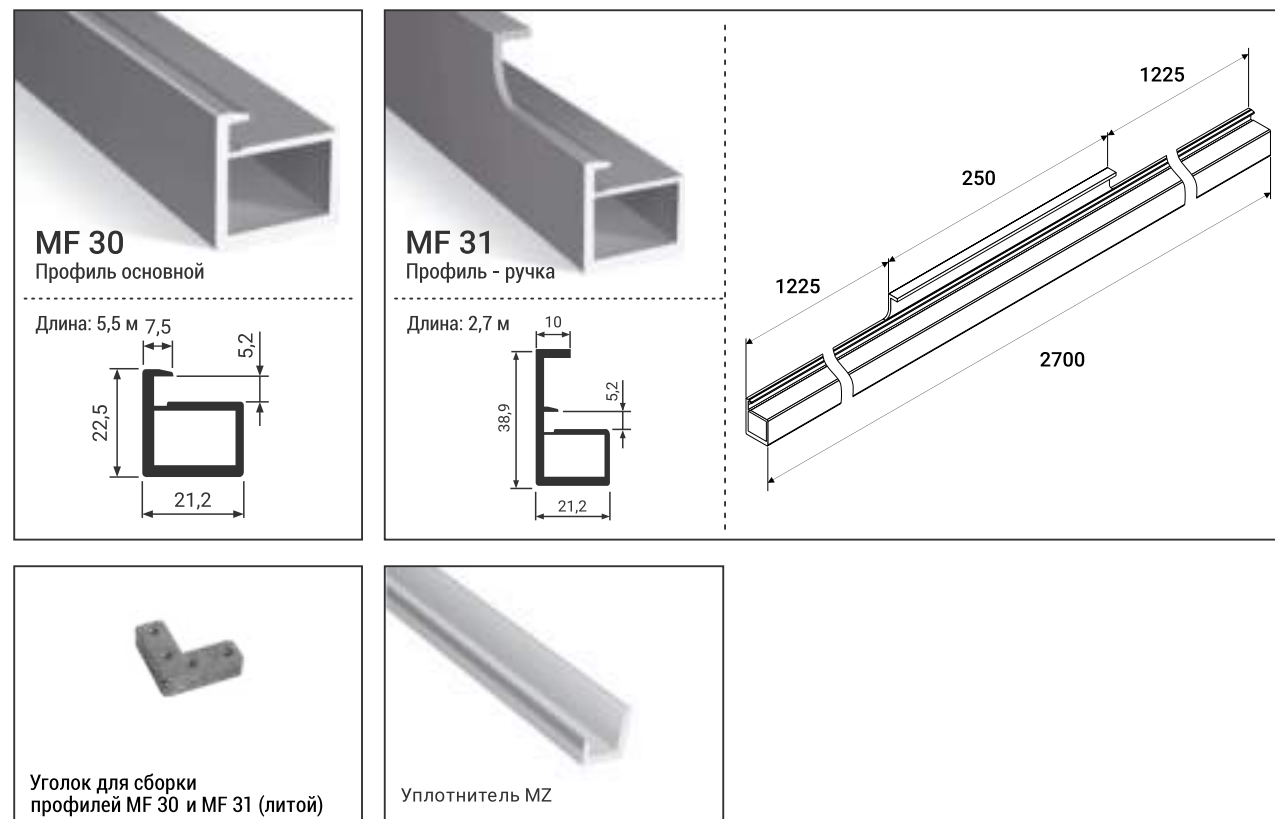
— Максимальный вес двери: 20 кг.

— Рекомендуемые максимальные размеры двери: высота 2100 мм, ширина 500 мм

Важно! Для сборки фасадов серии MF в качестве наполнения рекомендуется использование стекла толщиной 4 мм с **необработанным торцом**.

Профили представлены в трех цветах: черный А 26, титан А 18 и латунь А 21.

Комплектация:



Схемы сборки фасада

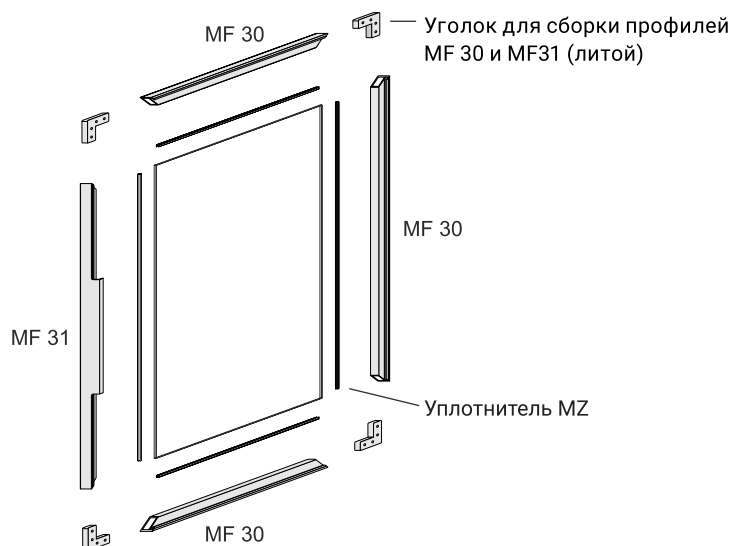
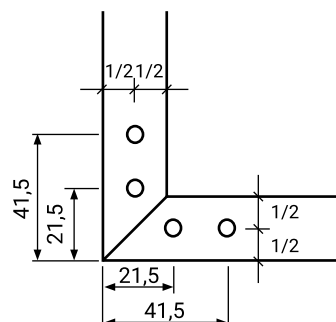


Схема присадки профиля MF 30 под сборочный уголок



Для расчета размеров наполнения (стекло 4 мм) используется следующая формула: габарит фасада минус 7 мм