

Техническое описание профилей LT 30, LT 31 для изготовления световых полок

Рекомендуемые максимальные размеры: 1000x500 мм.

Монтаж световой полки в шкаф можно осуществить на саморезы через профиль либо на полкодержатели.

Для стыковки профилей LT 30 + LT 31 требуется специальная фрезеровка.

Для стыковки профилей LT 30 + LT 30 (LT 31 + LT 31) достаточно запилить их под углом 45°.

В качестве наполнения используется стекло толщиной 4 мм.

Профили представлены в трех цветах: черный А 26, титан А 18 и латунь А 21.

Комплектация:



Для расчета размера наполнения используется следующая формула:
габарит полки минус 6 мм.

Схема сборки световой полки на базе профиля LT 30 (на базе LT 31 сборка аналогична)

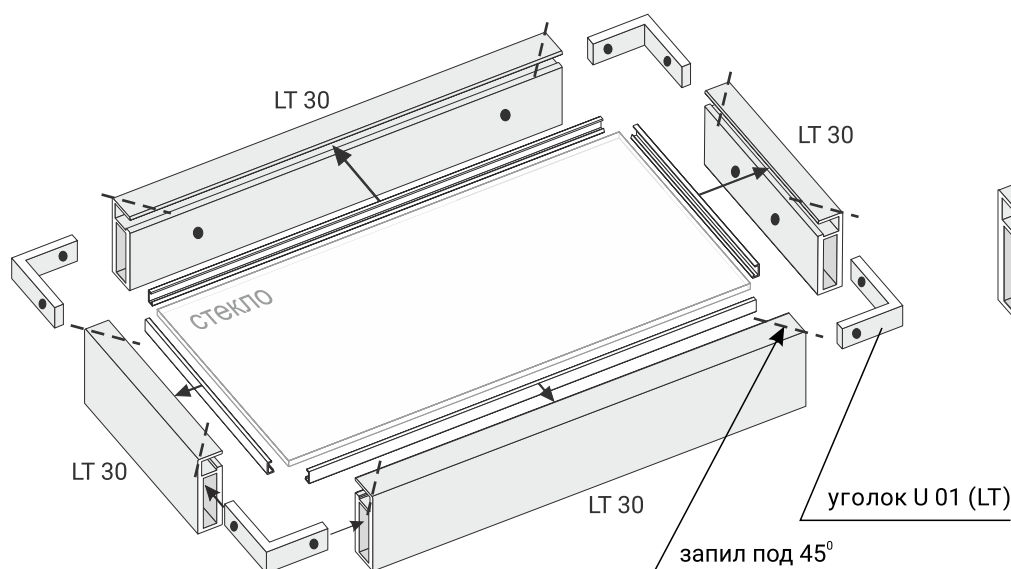


Схема присадки углового соединения LT 30

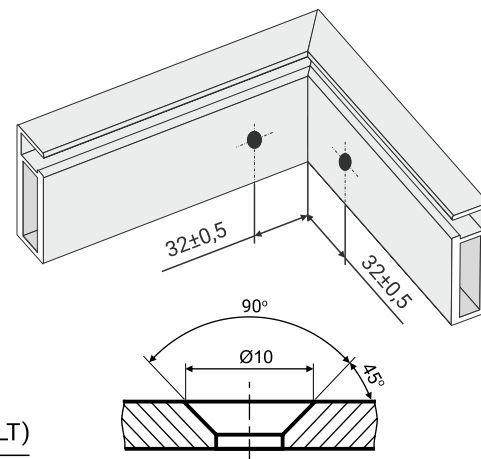


Схема сборки световой полки на базе профилей LT 30 совместно с LT 31

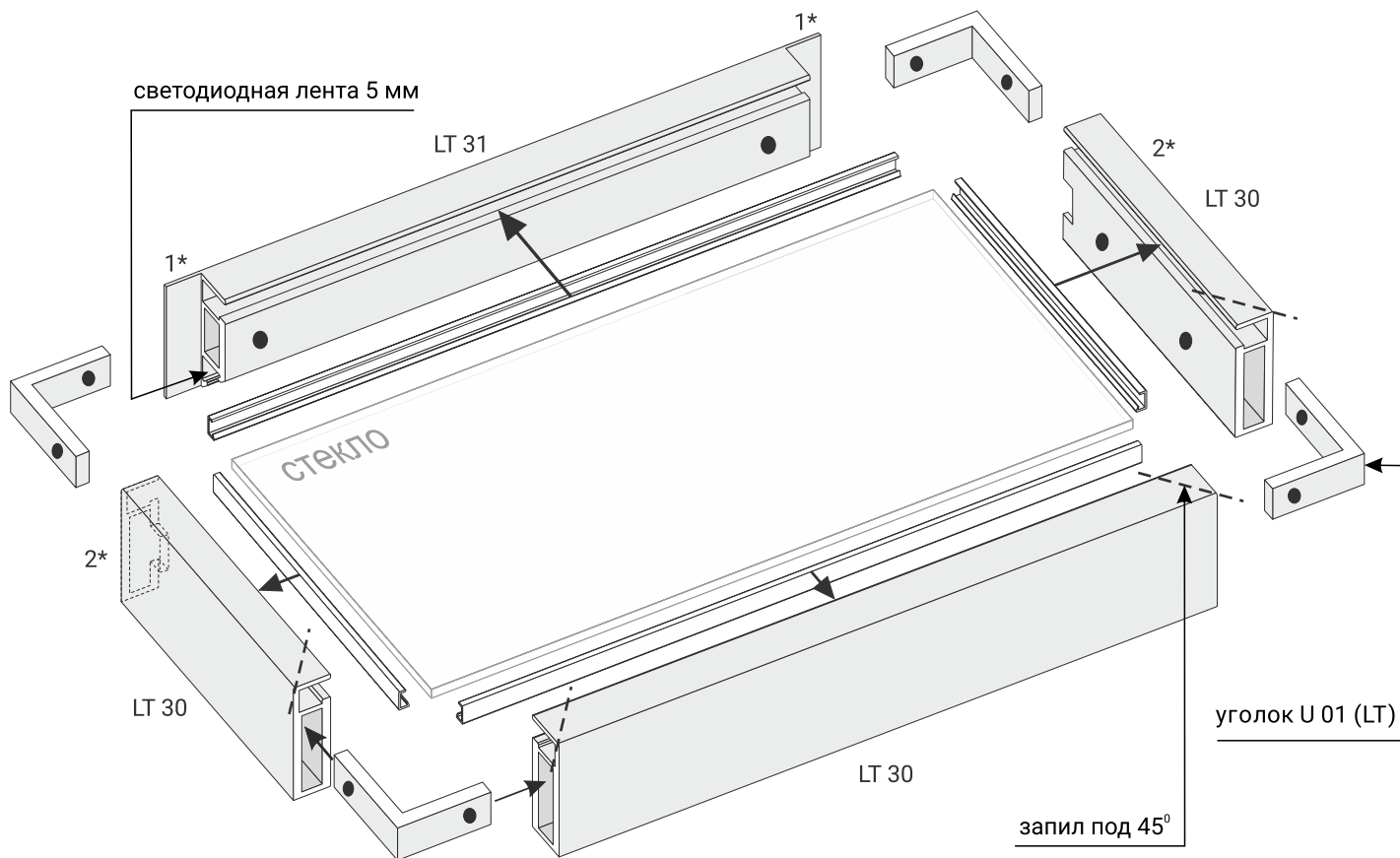
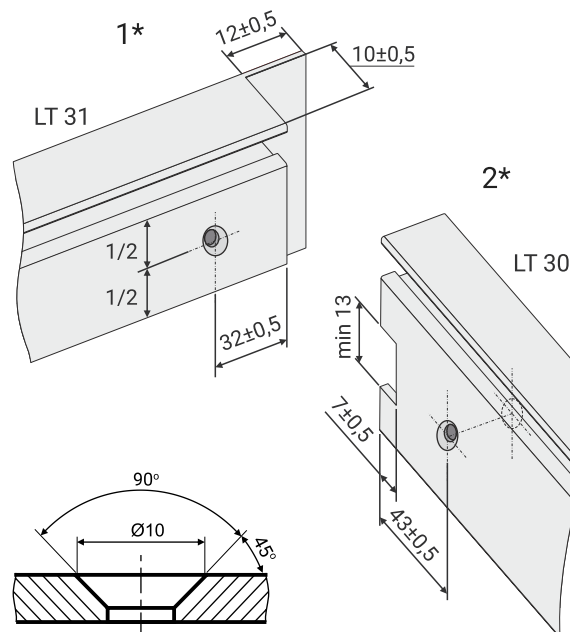


Схема присадки и фрезеровки углового соединения LT 30 и LT 31



Техническое описание профиля LT 20 для изготовления световых полок

Верхнее стекло требует обработки торцов.

Рекомендуемая толщина верхнего стекла: 4 мм.

Толщина нижнего стекла: 4 мм.

Рекомендуемые максимальные размеры: 1500x250 мм.

Рекомендуемая максимальная нагрузка: 8 кг на 1 м².

Для монтажа к стене по одной стороне световой полки рекомендуется крепеж с шагом в 20 см.

Профили, из которых состоит световая полка, должны быть обрезаны под углом 45°.

Профили представлены в двух цветах: серебро A 00, черный браш A25.

Комплектация:



Для расчета размера наполнения используется следующая формула:

габарит полки минус 6 мм (для нижнего стекла)

габарит полки минус 5 мм (для верхнего стекла)

Схема сборки световой полки на базе профиля LT 20

